

Maschinen zur Bodenbearbeitung,  
Grünflächen- und Grundstückspflege

**agria**

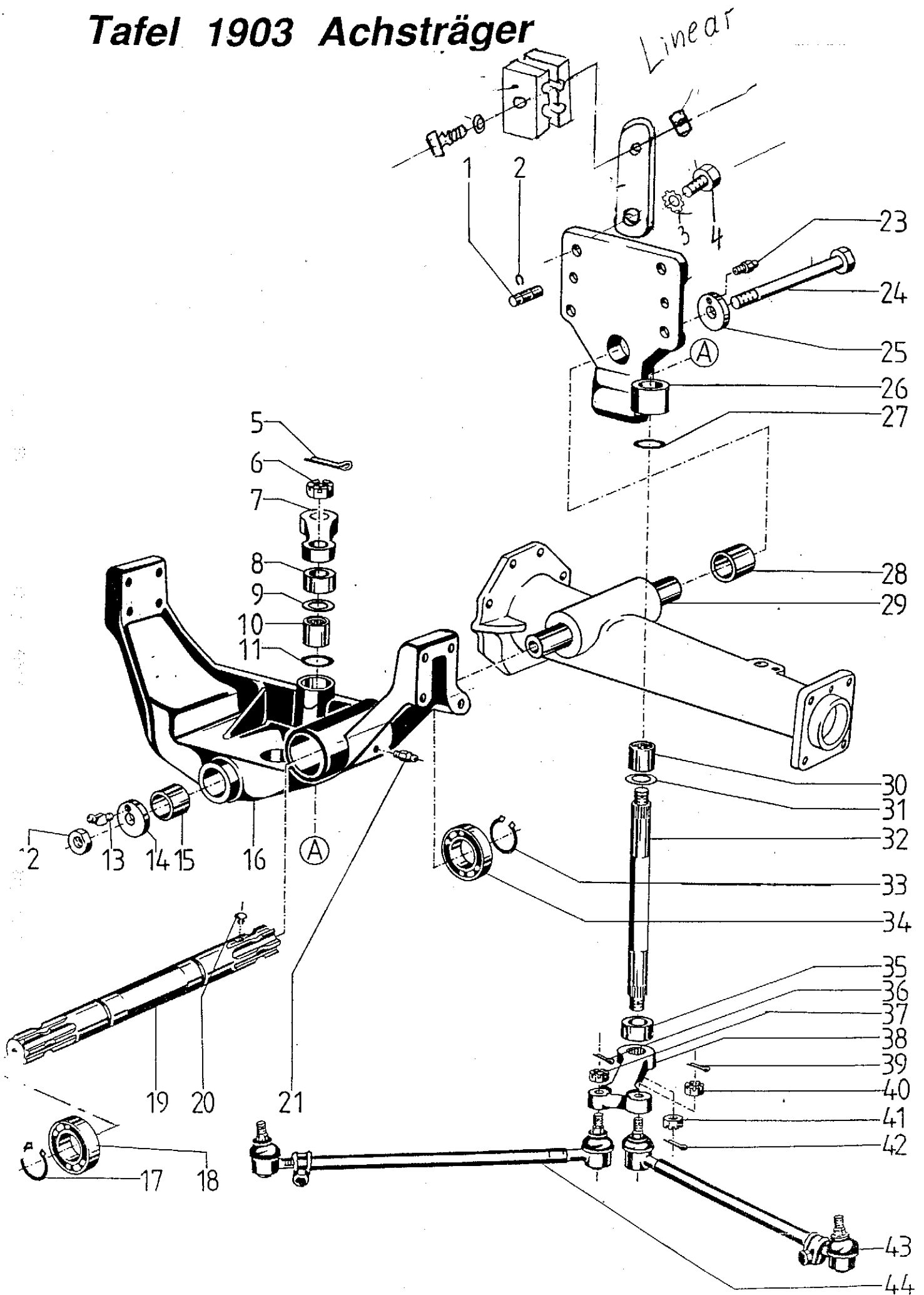
## **Ersatzteilliste** **8500 ALLRAD Kommunal-Fahrzeug**



Für Service und schnelle Ersatzteillieferung  
sorgt Ihr AGRIA-Fachhändler.

AGRIA-Fachhändler

# Tafel 1903 Achsträger

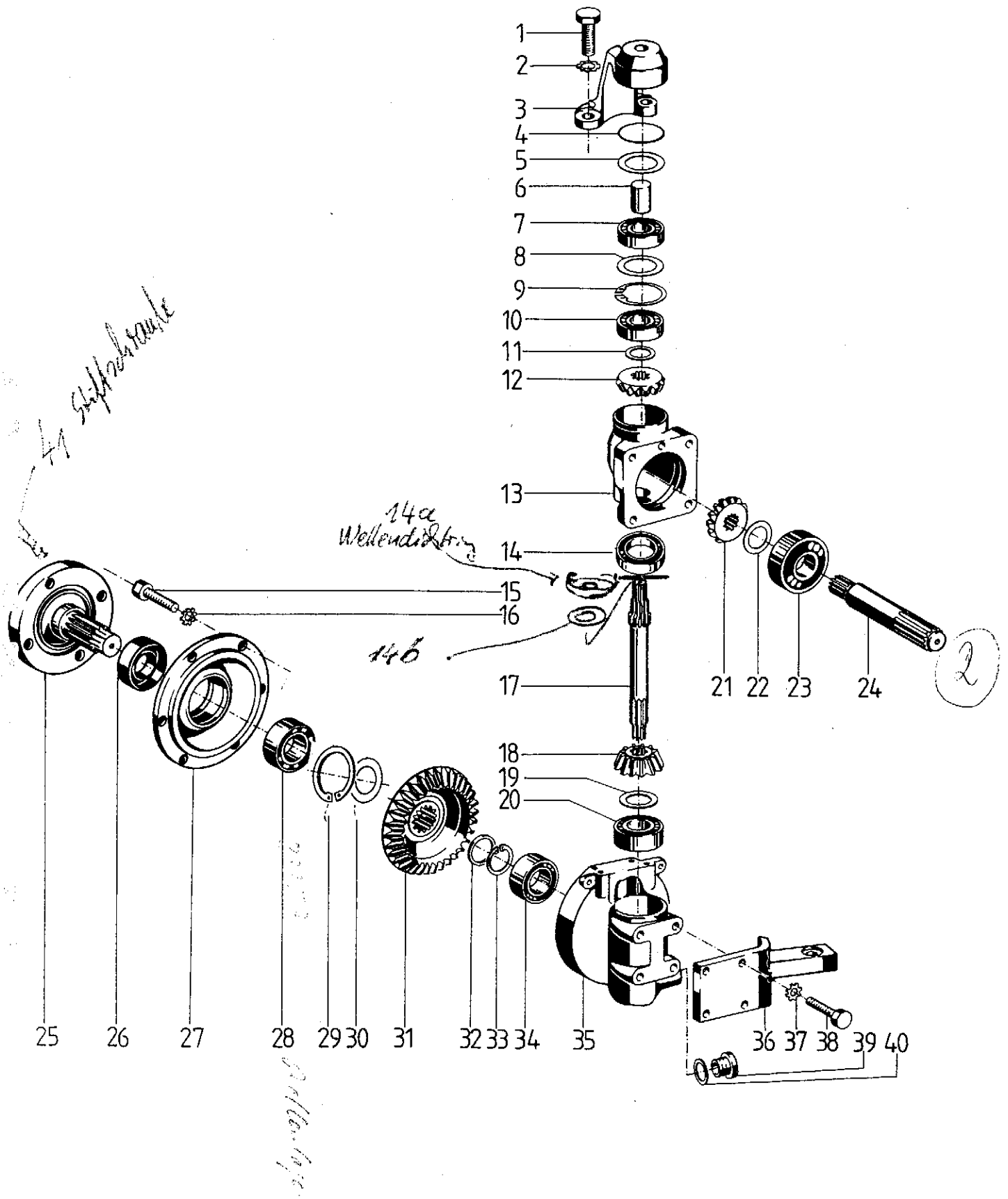


|               |       |   |   |   |
|---------------|-------|---|---|---|
| 1             | 25378 | Zentrierrollenstift $\phi 10 \times 16$         | ✓ | 2 |
| 2             | 01424 | Dichtsprengring $10 \times 0,8$                 | ✓ | 2 |
| 3             | 49412 | Zahnscheibe F12                                 | ✓ | 4 |
| 4             | 00146 | Sechskantschraube M12 x 35                      | ✓ | 4 |
| 5             | 01453 | Splint $4 \times 32$                            | ✓ | 1 |
| 6             | 00653 | Kronenmutter M16 x 1,5                          | ✓ | 1 |
| 7             | 62024 | Zwischenlenkhebel                               | ✓ | 1 |
| 8             | 62736 | Distanzrohr $22 \times 30 \times 10$            | ✓ | 1 |
| 9             | 18834 | Einstellscheibe $22 \times 34,5 \times 1$       | ✓ | 1 |
| 10            | 43856 | Lagerbuchse $22 \times 25 \times 20$            | ✓ | 1 |
| 11            | 39338 | Dichtring $22 \times 3$                         | ✓ | 1 |
| 12            | 28112 | Sicherungsmutter M12                            | ✓ | 1 |
| 13            | 26392 | Schmierrippel                                   | ✓ | 1 |
| 14            | 62014 | Scheibe $12 \times 40 \times 8$                 | ✓ | 1 |
| 15            | 43861 | Lagerbuchse $28 \times 32 \times 30$            | ✓ | 1 |
| 16            | 62007 | Achsträger                                      | ✓ | 1 |
| 17            | 51243 | Sicherungsring $35 \times 2,5$                  | ✓ | 1 |
| 18            | 02547 | Kugellager 6207 ZR ( $35 \times 62 \times 14$ ) | ✓ | 1 |
| 19            | 55365 | Zapfwelle (428 Lg)                              | ✓ | 1 |
| 20            | 01683 | Halbrundkerbnagel                               | ✓ | 1 |
| 21            | 26390 | Schmierrippel                                   | ✓ | 1 |
| <del>22</del> |       |   |   |   |
| 23            | 26390 | Schmierrippel                                   | ✓ | 1 |
| 24            | 17894 | Innensechskantschraube M12 x 2,50               | ✓ | 1 |
| 25            | 62014 | Scheibe $12 \times 40 \times 8$                 | ✓ | 1 |
| 26            | 62008 | Achsträgerdeckel                                | ✓ | 1 |
| 27            | 39338 | Dichtring $22 \times 3$                         | ✓ | 1 |
| 28            | 43861 | Lagerbuchse $28 \times 32 \times 30$            | ✓ | 1 |
| 29            | 62019 | Achshalben                                      | ✓ | 1 |
| 30            | 43856 | Lagerbuchse $22 \times 25 \times 20$            | ✓ | 1 |
| 31            | 18834 | Einstellscheibe $22 \times 34,5 \times 1$       |   | 1 |
| 32            | 62027 | Zwischenlenkwelle                               | ✓ | 1 |
| 33            | 51243 | Sicherungsring $35 \times 2,5$                  | ✓ | 1 |
| 34            | 02547 | Kugellager 6207 ZR ( $35 \times 62 \times 14$ ) | ✓ | 1 |
| 35            | 62732 | Distanzrohr $22 \times 30 \times 15$            | ✓ | 1 |
| 36            | 01454 | Splint $2 \times 20$                            |   | 2 |
| 37            | 23140 | Kronenmutter M10 x 1                            |   | 2 |
| 38            | 62023 | Spur lenkhebel                                  | ✓ | 1 |
| 39            | 01454 | Splint $2 \times 20$                            | ✓ | 2 |
| 40            | 23140 | Kronenmutter M10 x 1                            | ✓ | 2 |
| 41            | 00653 | Kronenmutter M16 x 1,5                          | ✓ | 1 |
| 42            | 01453 | Splint $4 \times 32$                            | ✓ | 1 |
| 43            | 62030 | Spurstange (360 Lg)                             | ✓ | 1 |
| 44            | 62031 | Spurstange (400 Lg)                             | ✓ | 1 |

63370

1876

# Tafel 1904 Hinterachse



| Titel M104 |                           | früher anse  |  | Stk |  | Bemerkungen |  |
|------------|---------------------------|--|--|-----|--|-------------|--|
| Bild       | Teil Nr.                  | Bezeichnung  |  | Stk |  | Bemerkungen |  |
| 1          | 00103                     | Sechskantschraube M10x25   |  | 4   |  |             |  |
| 2          | 49410                     | Zahnscheibe H10  |  | 4   |  |             |  |
| 3          | 62005                     | Spannarm für Abhsschenkel  |  | 1   |  |             |  |
| 4          | 09367                     | Dichtung   |  | 1   |  |             |  |
| 5          | 00829                     | Einstellscheibe $\phi 35 \times \phi 46,5 \times 1,0$  |  | 1   |  |             |  |
| 6          | 01580                     | Zylinderstift $\phi 20 \times 40$  |  | 1   |  |             |  |
| 7          | 15773                     | Kugellager 6204 RS   |  | 1   |  | (20x47x14)  |  |
| 8a         | <del>00829</del><br>01076 | Einstellscheibe $\phi 35 \times \phi 46,5 \times 1,0$<br>$\phi 35 \times \phi 46,5 \times 0,2$ |  | X   |  |             |  |
| 9          | 01382                     | Sicherungsring 47x1,75   |  | 1   |  |             |  |
| 10         | 02579                     | Kugellager 6303  |  | 1   |  | (17x47x14)  |  |
| 11a        | <del>01086</del><br>01087 | Einstellscheibe $\phi 47 \times \phi 25 \times 0,2$<br>$\phi 47 \times \phi 25 \times 0,4$     |  | X   |  |             |  |
| 12         | 62013                     | Umlenkkegelritzel (z=14)   |  | 1   |  |             |  |
| 13         | 62003                     | Hchsfaust  |  | 1   |  |             |  |
| 14         | 02571                     | Kugellager 6206  |  | 1   |  | (30x62x16)  |  |
| 15         | 00110                     | Sechskantschraube M6x25  |  | 6   |  |             |  |
| 16         | 49408                     | Zahnscheibe H6   |  | 6   |  |             |  |
| 17         | 62012                     | Portalwelle  |  | 1   |  |             |  |
| 18         | 62011                     | Portalkegelritzel (z=13)   |  | 1   |  |             |  |
| 19a        | <del>01102</del><br>01103 | Einstellscheibe $\phi 20 \times \phi 29,5 \times 0,2$<br>$\phi 20 \times \phi 29,5 \times 0,4$ |  | X   |  |             |  |
| 20         | 02579                     | Kugellager 6303  |  | 1   |  | (17x47x14)  |  |
| 21         | 62013                     | Umlenkkegelritzel (z=14)   |  | 1   |  |             |  |
| 22a        | <del>01102</del><br>01103 | Einstellscheibe $\phi 20 \times \phi 29,5 \times 0,2$<br>$\phi 20 \times \phi 29,5 \times 0,4$ |  | X   |  |             |  |
| 23         | 02580                     | Kugellager 6304  |  | 1   |  | (20x52x15)  |  |
| 24         | 62015                     | Antriebswelle  |  | 1   |  |             |  |
| 25         | 62009                     | Radflanschwelle  |  | 1   |  |             |  |
| 14a        | 01990                     | Wellendichtung $\phi 35 \times \phi 62 \times 7$   |  | 1   |  |             |  |
| 14b        | 01102                     | Einstellscheibe $\phi 20 \times \phi 29,5 \times 0,2$  |  | X   |  |             |  |
| 14c        | 01103                     | Einstellscheibe $\phi 20 \times \phi 29,5 \times 0,4$  |  | X   |  |             |  |

33257

|     |                           |  |  |   |  |            |  |
|-----|---------------------------|--|--|---|--|------------|--|
| 26  | 01989                     | Wellendichtung $35 \times 55 \times 7$   |  | 1 |  |            |  |
| 27  | 62006                     | Lagerflansch, außen  |  | 1 |  |            |  |
| 28  | <del>02571</del>          | Kugellager 6206 <del>Rollenkörper</del>  |  | 1 |  | (30x62x16) |  |
| 30a | <del>01074</del><br>01075 | Einstellscheibe $\phi 30 \times \phi 39,5 \times 0,2$<br>$\phi 30 \times \phi 39,5 \times 0,4$ |  | X |  |            |  |
| 29  | 01390                     | Sicherungsring 62x2  |  | 1 |  |            |  |
| 31  | 62010                     | Portalkegelrad (z=33)  |  | 1 |  |            |  |
| 32a | <del>01074</del><br>01075 | Einstellscheibe $\phi 30 \times \phi 39,5 \times 0,2$<br>$\phi 30 \times \phi 39,5 \times 0,4$ |  | X |  |            |  |
| 33  | 16600                     | Sicherungsring 29x2  |  | 1 |  |            |  |
| 34  | 02567                     | Kugellager 6205  |  | 1 |  | (25x52x15) |  |
| 35  | 62004                     | Abhsschenkelgehäuse  |  | 1 |  |            |  |
| 36  | 62022                     | Spurbel, rechts  |  | 1 |  |            |  |
| 37  | 49408                     | Zahnscheibe H6   |  | 6 |  |            |  |
| 38  | 00110                     | Sechskantschraube M6x25  |  | 6 |  |            |  |
| 39  | 02068                     | Verschlußschraube M16x1,5  |  | 5 |  |            |  |
| 40  | 00916                     | Dichtung 16x22x1,5   |  | 5 |  |            |  |
| 41  | 14626                     | Stiftschrauben M12x1,5x25  |  | 4 |  |            |  |
| 38a | 62021                     | Spurbel, links   |  | 1 |  |            |  |

x = nach Bedarf

Table 1004

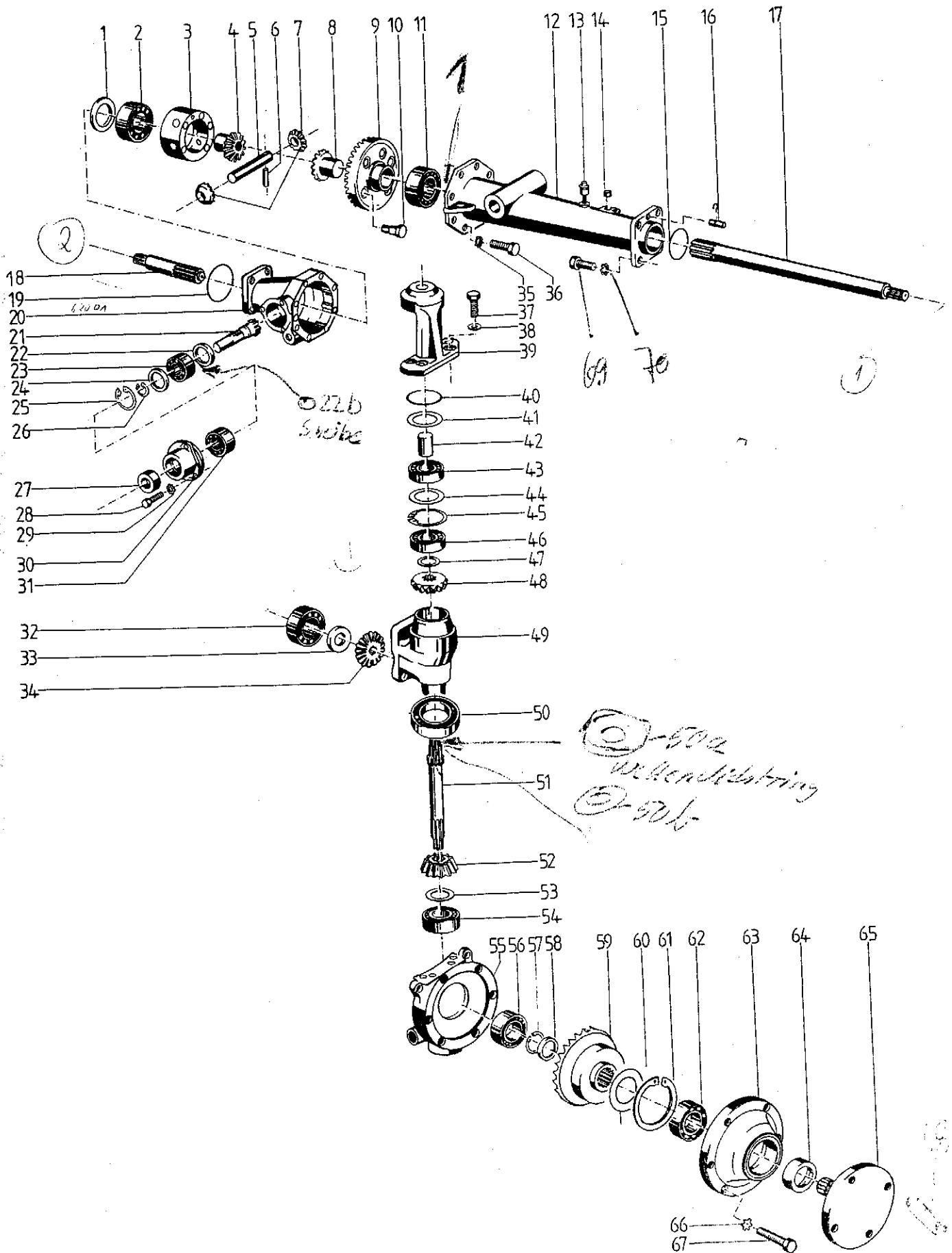
|     |       |   |                              |
|-----|-------|---|------------------------------|
| 1   | 23139 | Einstellscheibe $\phi 60 \times \phi 75 \times 0,3$ | x                            |
| 1a  | 23138 | Einstellscheibe $\phi 60 \times \phi 75 \times 0,2$ | x                            |
| 2   | 02558 | Kugellager 6009                                     | 1 / $45 \times 75 \times 16$ |
| 3   | 55045 | Differentialgehäuse                                 | 1                            |
| 4   | 55046 | Kegelrad (Z=15)                                     | 1                            |
| 5   | 25608 | Zylinderbolzen $\phi 16 \times 100$                 | 1                            |
| 6   | 01557 | Zylinderbolzen $\phi 5 \times 32$                   | 1                            |
| 7   | 24240 | Muschelrad (Z=10)                                   | 2                            |
| 8   | 55046 | Kegelrad (Z=15)                                     | 1                            |
| 9   | 62017 | Tellerrod (Z=44)                                    | 1                            |
| 10  | 00193 | Paßschraube M8x32                                   | 6 mit Artikel 6385           |
| 11  | 02558 | Kugellager 6009                                     | 1 / $45 \times 75 \times 16$ |
| 12  | 62002 | Triebachsbrichter                                   | 1                            |
| 13  | 45765 | Ölmelßstab  | 1                            |
| 14  | 17856 | Entlüftungstück                                     | 1                            |
| 15  | 29521 | Dichtung 65x2,5                                     | 1                            |
| 16  | 01629 | Zentralschleifenstift $\phi 8 \times 16$            | 2                            |
| 17  | 62016 | Antriebswelle                                       | 1                            |
| 18  | 62015 | Fortschreibwelle                                    | 1                            |
| 19  | 29521 | Dichtung 65x2,5                                     | 1                            |
| 20  | 62001 | Triebachsbrichter, Kurz                             | 1                            |
| 21  | 62018 | Kegelmitzelwelle (Z=11)                             | 1                            |
| 22  | 38628 | Einstellscheibe $\phi 55 \times \phi 65 \times 0,8$ | x                            |
| 22a | 38627 | Einstellscheibe $\phi 55 \times \phi 65 \times 0,4$ | x                            |
| 23  | 02571 | Kugellager 6206                                     | 1 / $30 \times 62 \times 16$ |
| 24  | 38628 | Einstellscheibe $\phi 55 \times \phi 65 \times 0,8$ | x                            |
| 24a | 38627 | Einstellscheibe $\phi 55 \times \phi 65 \times 0,4$ | x                            |
| 25  | 01385 | Sicherungsring 52i x 2                              | 1                            |
| 26  | 01629 | Zentralschleifenstift $\phi 8 \times 16$            | 1                            |
| 27  | 01423 | Drahtsprüngring 8 x 0,8                             | 1                            |
| 28  | 01423 | Drahtsprüngring 8 x 0,8                             | 2                            |
| 29  | 23256 | Einstellscheibe $\phi 60 \times \phi 75 \times 0,5$ | x                            |
| 30  | 23257 | Einstellscheibe $\phi 60 \times \phi 75 \times 1,0$ | x                            |

|     |       |   |                              |
|-----|-------|---|------------------------------|
| 26  | 25708 | Sicherungsring 30x2                                   | 1                            |
| 27  | 01979 | Wellendichtung $\phi 25 \times \phi 47 \times 7$      | 1                            |
| 28  | 00110 | Sechskantschraube M8x25                               | 3                            |
| 29  | 49408 | Zohnscheibe F8  | 3                            |
| 30  | 62007 | Lagerflansch  | 1                            |
| 31  | 02567 | Kugellager 6205                                       | 1 / $25 \times 52 \times 15$ |
| 32  | 02580 | Kugellager 6304                                       | 1 / $20 \times 52 \times 15$ |
| 33  | 01102 | Einstellscheibe $\phi 20 \times \phi 29,5 \times 0,2$ | x                            |
| 33a | 01103 | Einstellscheibe $\phi 20 \times \phi 29,5 \times 0,4$ | x                            |
| 34  | 62013 | Umleht Kegelmitzel (Z=14)                             | 1                            |
| 35  | 49408 | Zohnscheibe F8  | 8                            |
| 36  | 00110 | Sechskantschraube M8x25                               | 8                            |
| 37  | 00103 | Sechskantschraube M10x25                              | 4                            |
| 38  | 49410 | Zohnscheibe F10                                       | 4                            |
| 39  | 62005 | Spannarm für Achsschenkel                             | 1                            |
| 40  | 09367 | Dichtung  | 1                            |
| 41  | 00829 | Einstellscheibe $\phi 35 \times \phi 46,5 \times 1$   | 1                            |
| 42  | 01580 | Zylinderstift $\phi 20 \times 40$                     | 1                            |
| 43  | 15773 | Kugellager 604 2 RS                                   | 1 / $20 \times 67 \times 16$ |
| 44  | 00829 | Einstellscheibe $\phi 35 \times \phi 46,5 \times 1$   | x                            |
| 44a | 01026 | Einstellscheibe $\phi 35 \times \phi 46,5 \times 0,2$ | x                            |
| 45  | 01382 | Sicherungsring 47i x 1,75                             | 1                            |
| 46  | 02579 | Kugellager 6303                                       | 1 / $17 \times 47 \times 14$ |
| 47  | 01086 | Einstellscheibe $\phi 17 \times \phi 25 \times 0,2$   | x                            |
| 47a | 01087 | Einstellscheibe $\phi 17 \times \phi 25 \times 0,4$   | x                            |
| 48  | 62013 | Umleht Kegelmitzel (Z=14)                             | 1                            |
| 49  | 62003 | Achsfurst   | 1                            |
| 50  | 02571 | Kugellager 6206                                       | 1 / $30 \times 62 \times 16$ |
| 50a | 01990 | Wellendichtung $\phi 35 \times \phi 62 \times 7$      | 1                            |
| 50b | 01102 | Einstellscheibe $\phi 20 \times \phi 29,5 \times 0,2$ | x                            |
| 50c | 01103 | Einstellscheibe $\phi 20 \times \phi 29,5 \times 0,4$ | x                            |

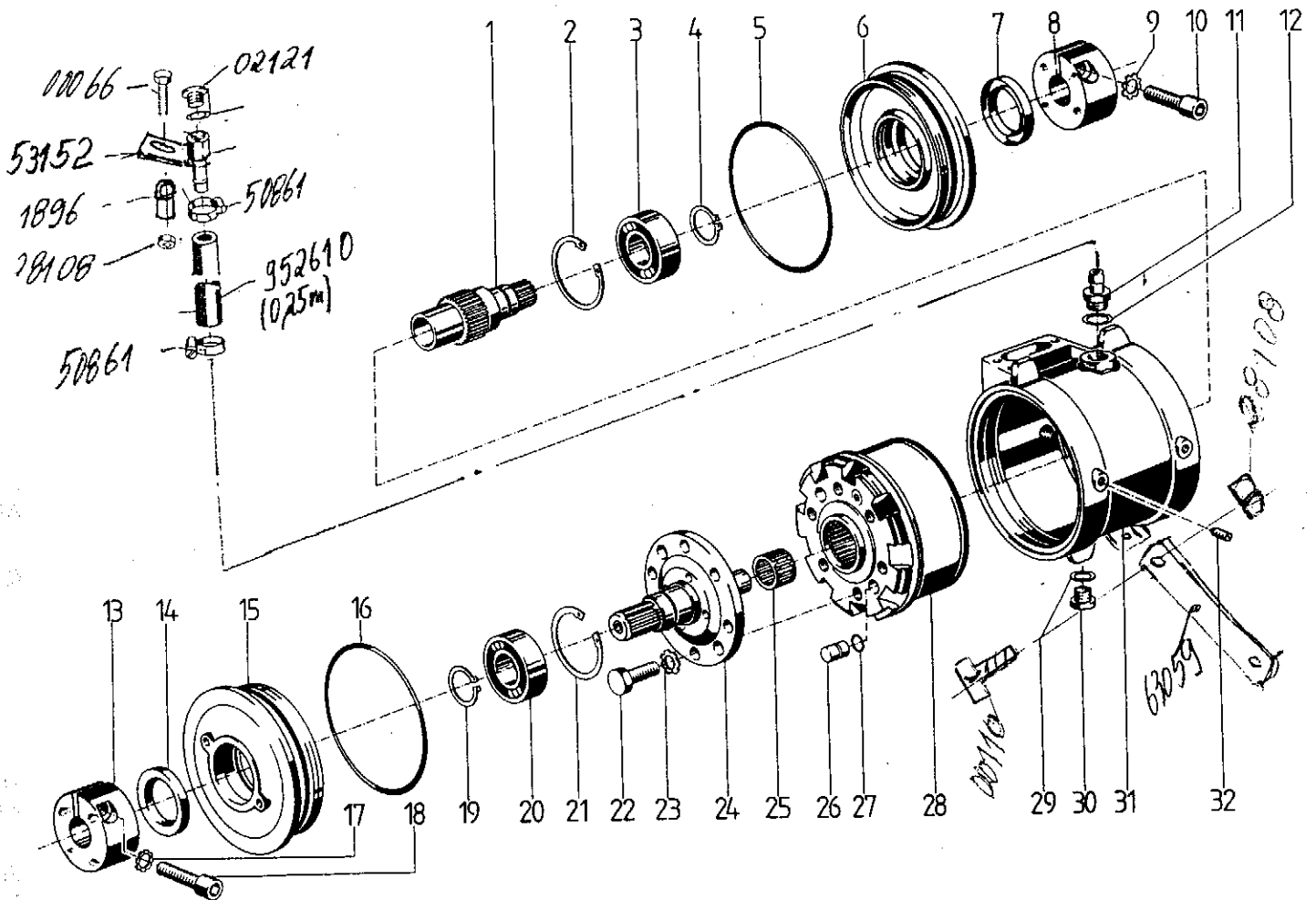
## Tafel 1998

|                 |       |   |                              |
|-----------------|-------|---|------------------------------|
| 51              | 62012 | Portalwelle   | 1                            |
| 52              | 62011 | Portalkegelmitzel (Z=13)                              | 1                            |
| 53              | 01102 | Einstellscheibe $\phi 20 \times \phi 29,5 \times 0,2$ | x                            |
| 53a             | 01103 | Einstellscheibe $\phi 20 \times \phi 29,5 \times 0,4$ | x                            |
| 54              | 02599 | Kugellager 6303                                       | 1 / $17 \times 47 \times 14$ |
| 55              | 62004 | Achsschenkelgehäuse                                   | 1                            |
| 56              | 02567 | Kugellager 6205                                       | 1 / $25 \times 52 \times 15$ |
| 57              | 16600 | Sicherungsring 29a x 2                                | 1                            |
| 58              | 01074 | Einstellscheibe $\phi 30 \times \phi 39,5 \times 0,2$ | x                            |
| 58a             | 01075 | Einstellscheibe $\phi 30 \times \phi 39,5 \times 0,4$ | x                            |
| 59              | 62010 | Portalkegelrad (Z=33)                                 | 1                            |
| 60              | 01390 | Sicherungsring 62i x 2                                | 1                            |
| 60a             | 01074 | Einstellscheibe $\phi 30 \times \phi 39,5 \times 0,2$ | x                            |
| 60b             | 01075 | Einstellscheibe $\phi 30 \times \phi 39,5 \times 0,4$ | x                            |
| 61              | 02571 | Kugellager 6206                                       | 1 / $30 \times 62 \times 16$ |
| 62              | 62006 | Lagerflansch, außen                                   | 1                            |
| 63              | 01989 | Wellendichtung 35x55x7                                | 1                            |
| 64              | 62009 | Radflansch  | 1                            |
| 65              | 49408 | Zohnscheibe F8  | 6                            |
| 66              | 00110 | Sechskantschraube M8x25                               | 6                            |
| 67              | 14626 | Stiftschraube M12x1,5x25                              | 4                            |
| 68              | 00103 | Sechskantschraube M10x25                              | 8                            |
| 69              | 49410 | Zohnscheibe F10                                       | 8                            |
| 70              | 01074 | Einstellscheibe $\phi 30 \times \phi 39,5 \times 0,2$ | x                            |
| 71              | 01075 | Einstellscheibe $\phi 30 \times \phi 39,5 \times 0,4$ | x                            |
| x = nach Bedarf |       |   |                              |

# Tafel 1998 Hinterachse



# Tafel 1890 Viskosekupplung



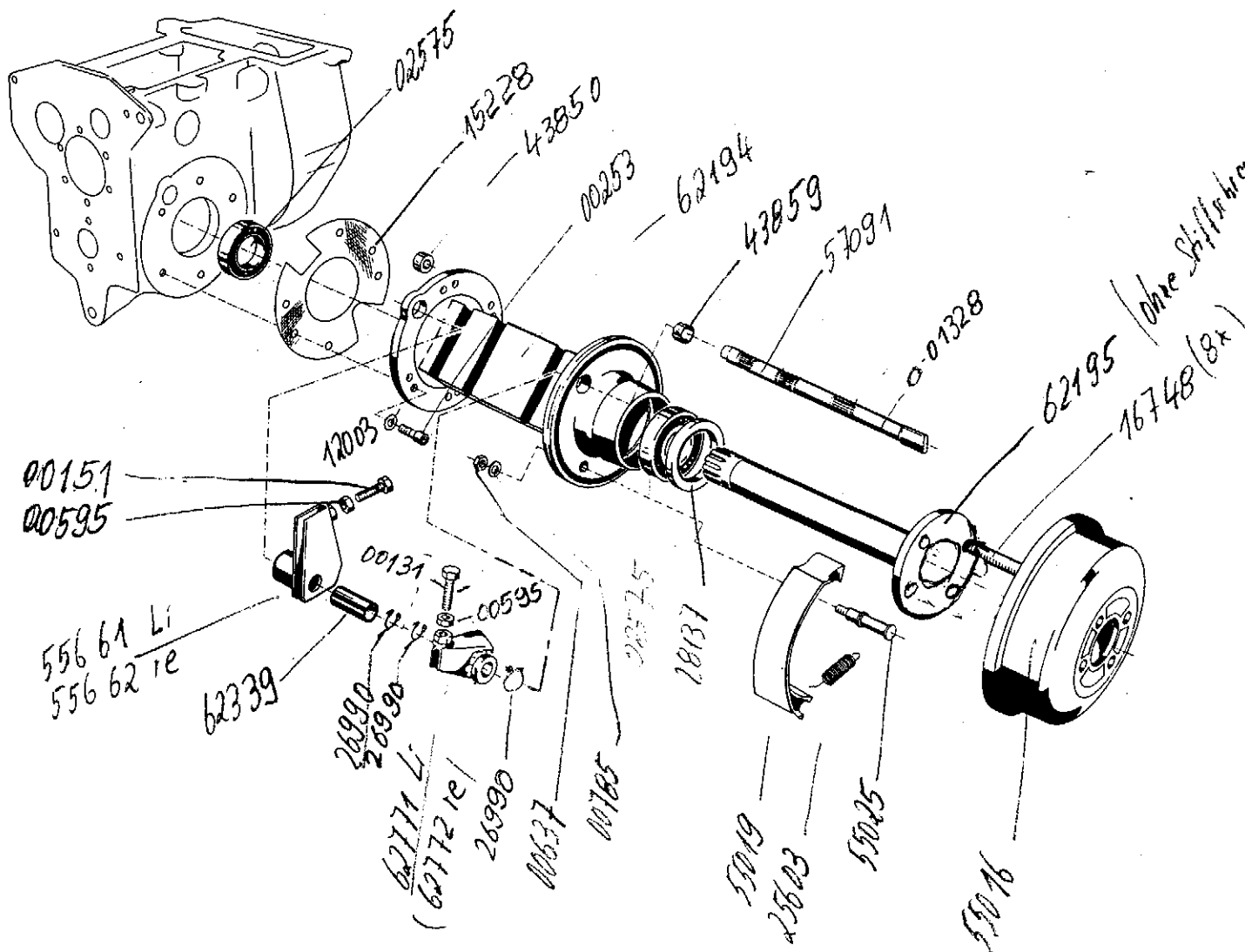
| Bild | Teil-Nr. | Benennung                                  | Stück | Bemerkungen    |
|------|----------|--|-------|----------------|
| 1    | 621 46 ✓ | Abtriebswelle                              | 1     |                |
| 2    | 013 90 ✓ | Sicherungsring 62i x 2                     | 1     |                |
| 3    | 025 71 ✓ | Kugellager 6206 (30 x 62 x 16)             | 1     |                |
| 4    | 253 08 ✓ | Sicherungsring 30a x 2                     | 1     |                |
| 5    | 291 21 ✓ | Dichtring 146 x 3                          | 1     |                |
| 6    | 621 49 ✓ | Lagerdeckel                                | 1     |                |
| 7    | 019 84 ✓ | Wellendichtring 30 x 52 x 7                | 1     |                |
| 8    | 550 58 ✓ | Mitnehmernabe                              | 1     |                |
| 9    | 164 71 ✓ | Schraubensicherung VS 10                   | 1     |                |
| 10   | 002 53 ✓ | Innensechskantschraube M 10 x 30           | 1     |                |
| 11   | 610 06 ✓ | Schlauchtülle R 3/8                        | 1     |                |
| 12   | 009 16 ✓ | Dichtring A 16 x 22 x 1,5                  | 1     |                |
| 13   | 550 58 ✓ | Mitnehmernabe                              | 1     |                |
| 14   | 019 84 ✓ | Wellendichtring 30 x 52 x 7                | 1     |                |
| 15   | 621 49 ✓ | Lagerdeckel                                | 1     |                |
| 16   | 291 21 ✓ | Dichtring 146 x 3                          | 1     |                |
| 17   | 164 71 ✓ | Schraubensicherung VS 10                   | 1     |                |
| 18   | 002 53 ✓ | Innensechskantschraube M 10 x 30           | 1     |                |
| 19   | 253 08 ✓ | Sicherungsring 30a x 2                     | 1     |                |
| 20   | 025 71 ✓ | Kugellager 6206 (30 x 62 x 16)             | 1     |                |
| 21   | 013 90 ✓ | Sicherungsring 62i x 2                     | 1     |                |
| 22   | 001 02 ✓ | Sechskantschraube M 8 x 16                 | 6     |                |
| 23   | 173 74 ✓ | Schraubensicherung VS 8                    | 6     |                |
| 24   | 621 45 ✓ | Flanschelle                                | 1     | bis Masch. Nr. |
| 25   | 026 25 ✓ | Nadelkranz K 20 x 26 x 20                  | 1     |                |
| 26   | 016 29 ✓ | Zentrierrillenstift 8 x 16                 | 2     |                |
| 27   | 014 23 ✓ | Drahtsprengring 8 x 0,8                    | 2     |                |
| 28   | 621 47 ✓ | Viskosekupplung                            | 1     | bis Masch. Nr. |
| 29   | 009 16 ✓ | Dichtring A 16 x 22 x 1,5                  | 2     |                |
| 30   | 020 68 ✓ | Innensechskantverschlußschraube M 16 x 1,5 | 2     |                |
| 31   | 621 49 ✓ | Gehäuse für Viskosekupplung                | 1     |                |
| 32   | 005 39   | Gewindestift M 8 x 12                      | 2     |                |

28a 634 97 Viskosekupplung  
 28b 634 95 Flanschelle

bis Masch. Nr.  
 bis Masch. Nr.

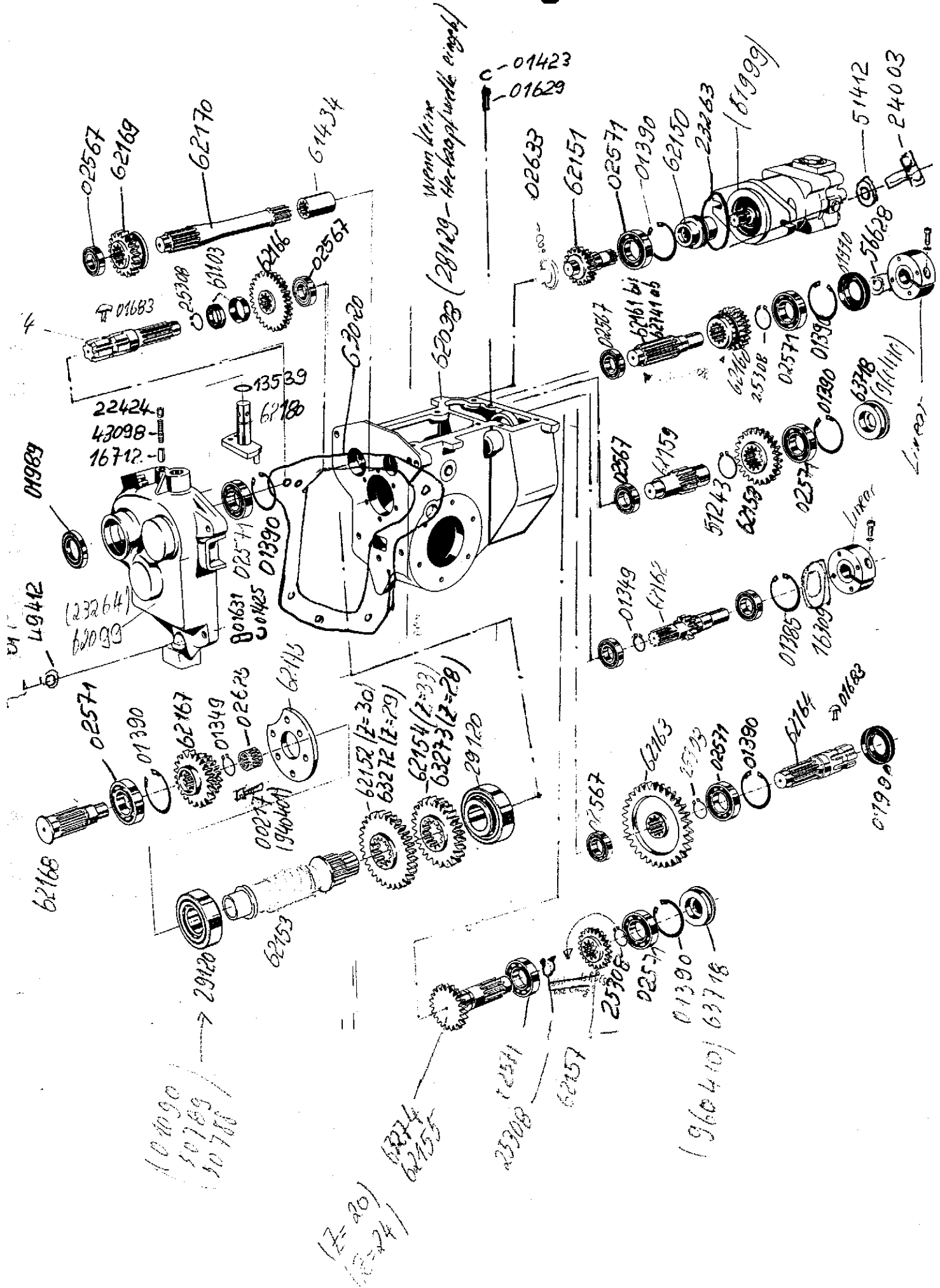
# Tafel 1977 Achstrichter, Bremse (N)

(N)



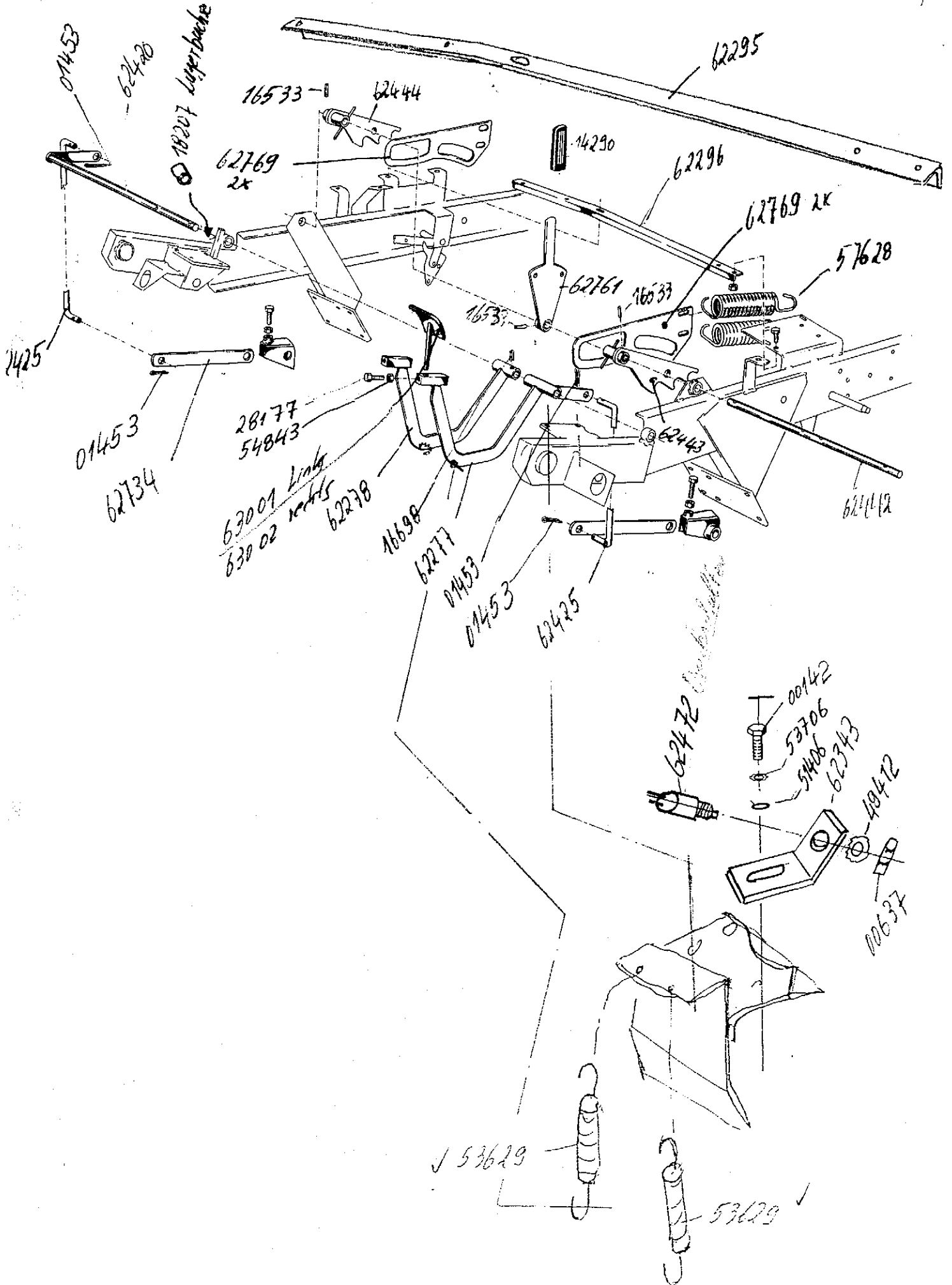
# Tafel 1994 Schneckengetriebe

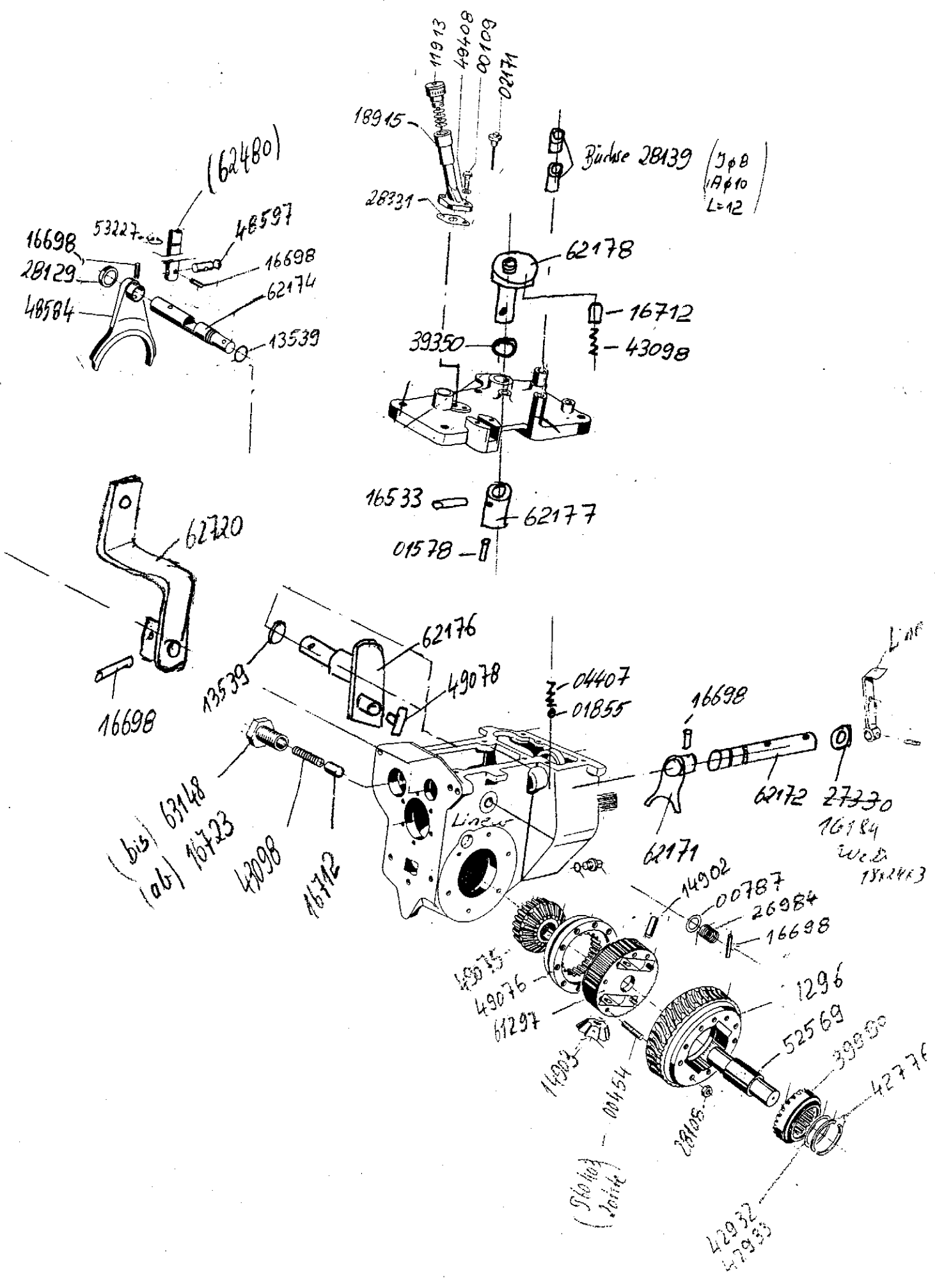
W



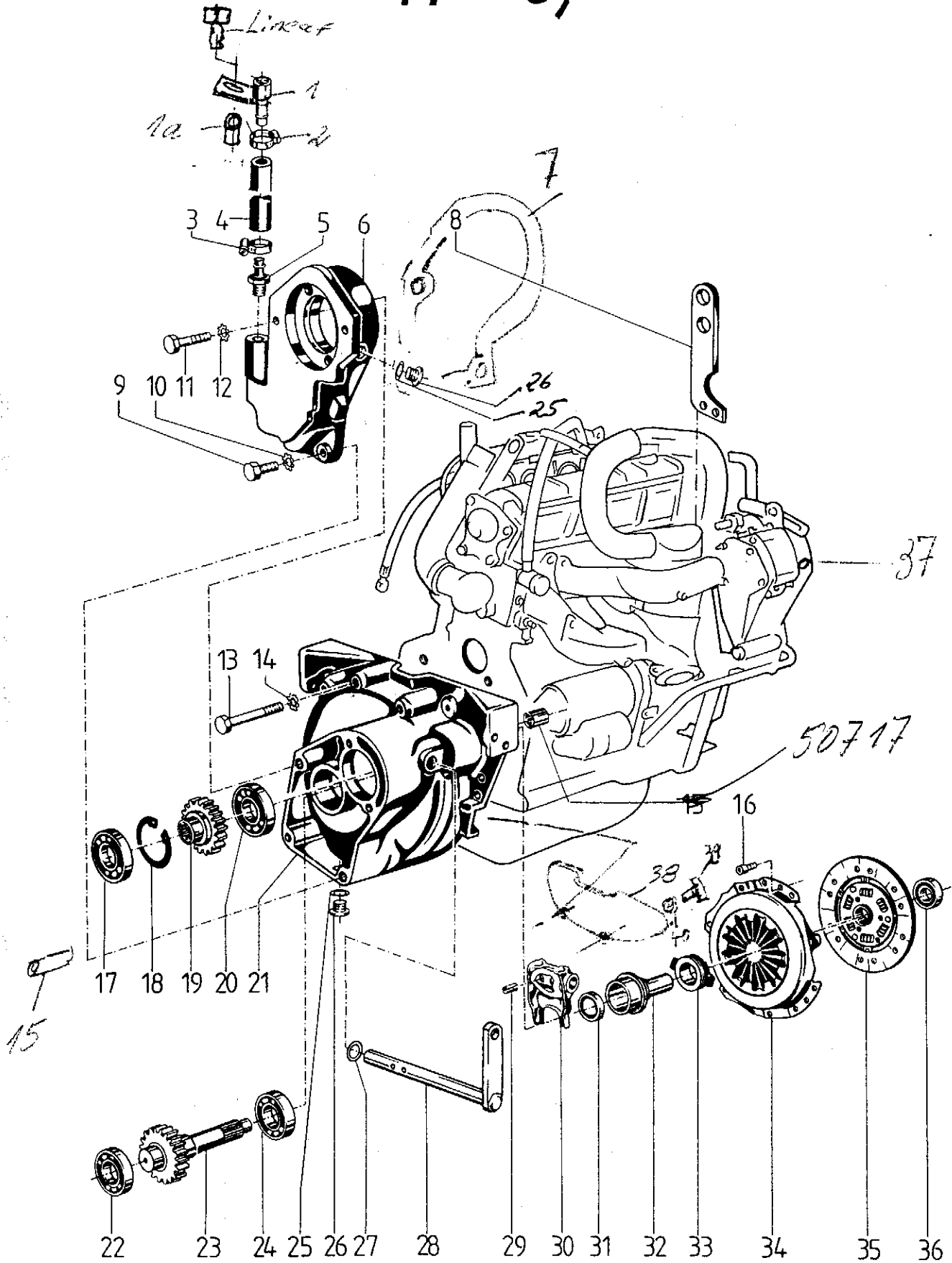


# Tafel 1980 Fußbremse, Federentlastung (F)





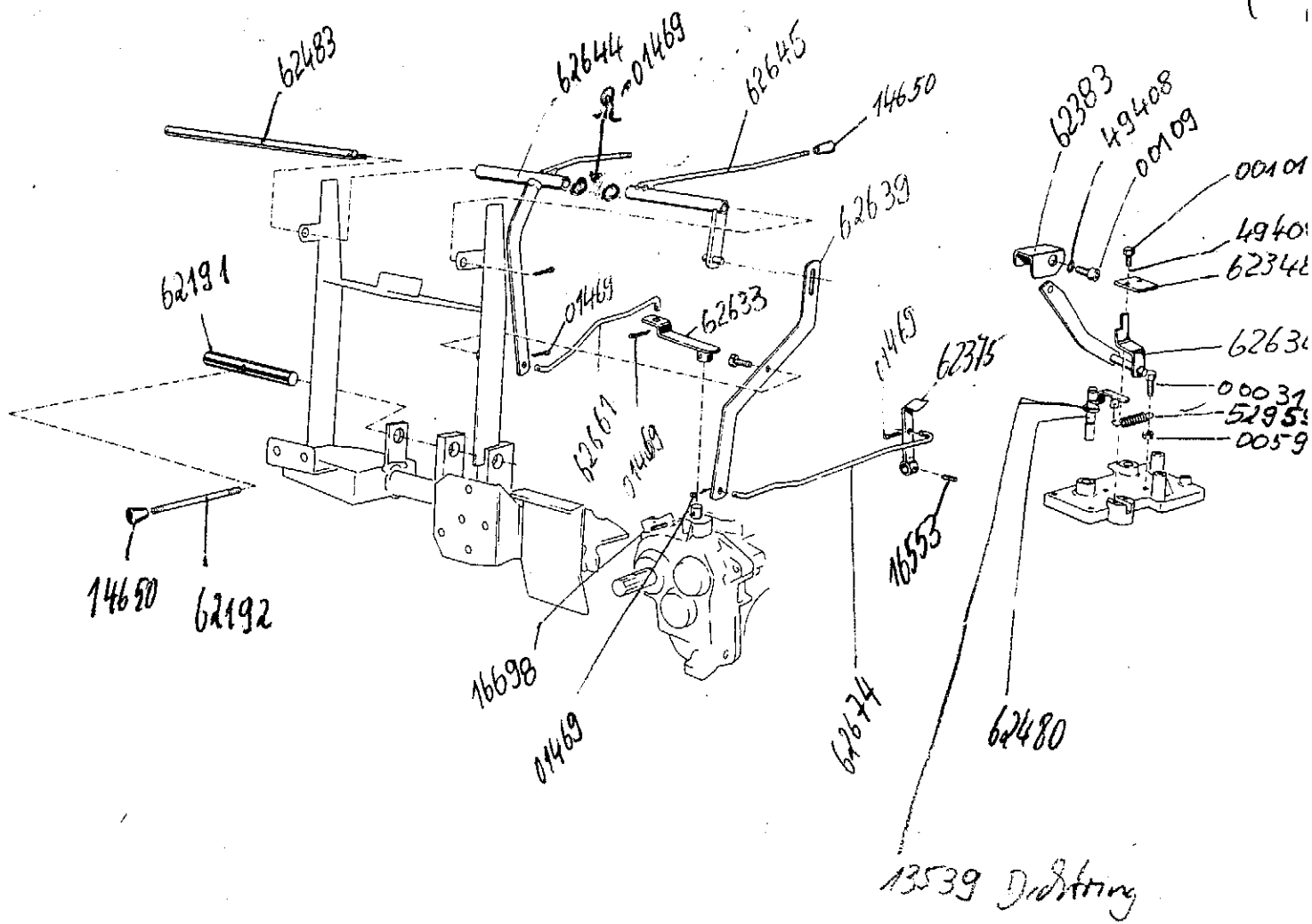
# Tafel 1891 Kupplung, Dieselmotor



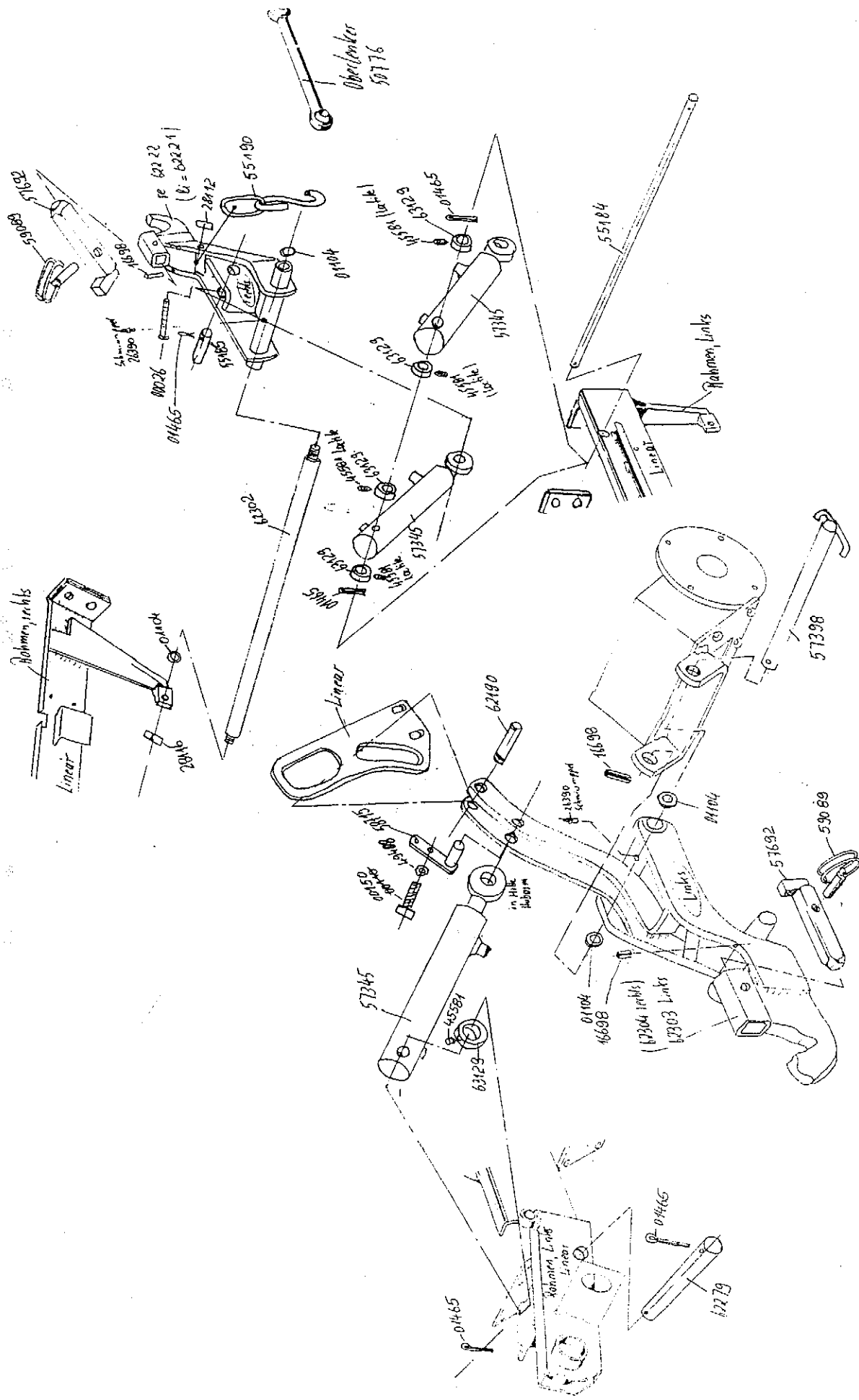
|    |        |                          |   |
|----|--------|--------------------------|---|
| 38 | 637 08 | Abdeckung                | 1 |
| 39 | 001 08 | Sechskant schraube M6x12 | 2 |
| 40 | 49406  | Zahnscheibe F16          | 2 |

| Bild | Teil-Nr. | Benennung                          | Stck. | Bemerkungen   |
|------|----------|------------------------------------|-------|---------------|
| 1    | 53132    | Schlauchhülse H 20A 2-318"         | ✓ 1   |               |
| 2    | 50861    | Schlauchschelle                    | ✓ 1   |               |
| 3    | 50861    | Schlauchschelle                    | ✓ 1   |               |
| 4    | 952610   | Hydrantlauch                       | ✓     | Motorware     |
| 5    | 61006    | Schlauchhülse H 238"               | ✓ 1   |               |
| 6    | 61740    | Legesteckel                        | ✓ 1   |               |
| 7    | 63022    | Dichtung ✓                         | 1     |               |
| 7    | 02121    | Verkleinschraube 2-318"            | 1     |               |
| 8    | 55064    | Motorhose                          | ✓ 2   |               |
| 9    | 00127    | Sechskantschraube M10x30           | ✓ 1   |               |
| 10   | 49410    | Zahnscheibe A10                    | 1     |               |
| 11   | 00039    | Sechskantschraube M10x45           | ✓ 2   |               |
| 12   | 49410    | Zahnscheibe A10                    | ✓ 2   |               |
| 13   | 00005    | Sechskantschraube M10x50           | ✓ 1   |               |
| 14   | 00024    | Sechskantschraube M10x60           | ✓ 1   |               |
| 1    | 00063    | Sechskantschraube M10x100          | ✓ 3   |               |
| 14   | 49410    | Zahnscheibe A10                    | ✓ 6   |               |
| 15   | 02585    | Zustrießhülse <del>M16x20</del>    | ✓ 1   |               |
| 16   | 00259    | Innen-Sechskantschraube M7x16      | ✓ 6   |               |
| 17   | 02556    | Kugellager 35x62x14                | ✓ 1   |               |
| 18   | 01390    | Segeerring 16x2                    | ✓ 1   |               |
| 19   | 61868    | Arbeitsrad                         | ✓ 1   |               |
| 20   | 02556    | Kugellager 35x62x14                | ✓ 1   |               |
| 21   | 61739    | Gehäuse f. Motorkupplung           | 1     |               |
| 22   | 02567    | Kugellager 25x52x15                | ✓ 1   |               |
| 23   | 61867    | Motorradwelle                      | ✓ 1   |               |
| 24   | 02567    | Kugellager 25x52x15                | ✓ 1   |               |
| 25   | 00916    | "Dichtung" A16 x 22 x 15           | ✓ 2   |               |
| 26   | 02068    | Innen-Sechskantschraube M16x15     | ✓ 2   |               |
| 27   | 58816    | Wellenabscheibe                    | ✓ 1   |               |
| 28   | 62349    | Kupplungsplatte                    | ✓ 1   |               |
| 29   | 01595    | Spannhülse 6x24                    | ✓ 1   |               |
| 30   | 58808    | Federhülse                         | ✓ 1   |               |
| 31   | 13374    | Simmering 22x35x7 67484 neu        | ✓ 1   | Wälzlager     |
| 32   | 57354    | Führungsbuchse 23x50x22            | ✓ 1   |               |
| 33   | 58817    | Kupplungsraumrinne                 | ✓ 1   |               |
| 34   | 58814    | Kupplungsdruckplatte               | ✓ 1   |               |
| 35   | 58815    | Kupplungsabscheibe                 | ✓ 1   |               |
| 36   | 25920    | Kugellager 17x40x12                | ✓ 1   |               |
| 37   | 58713    | Vierzylinder, Viertakt-Dieselmotor | 1     | Renault FBM ✓ |

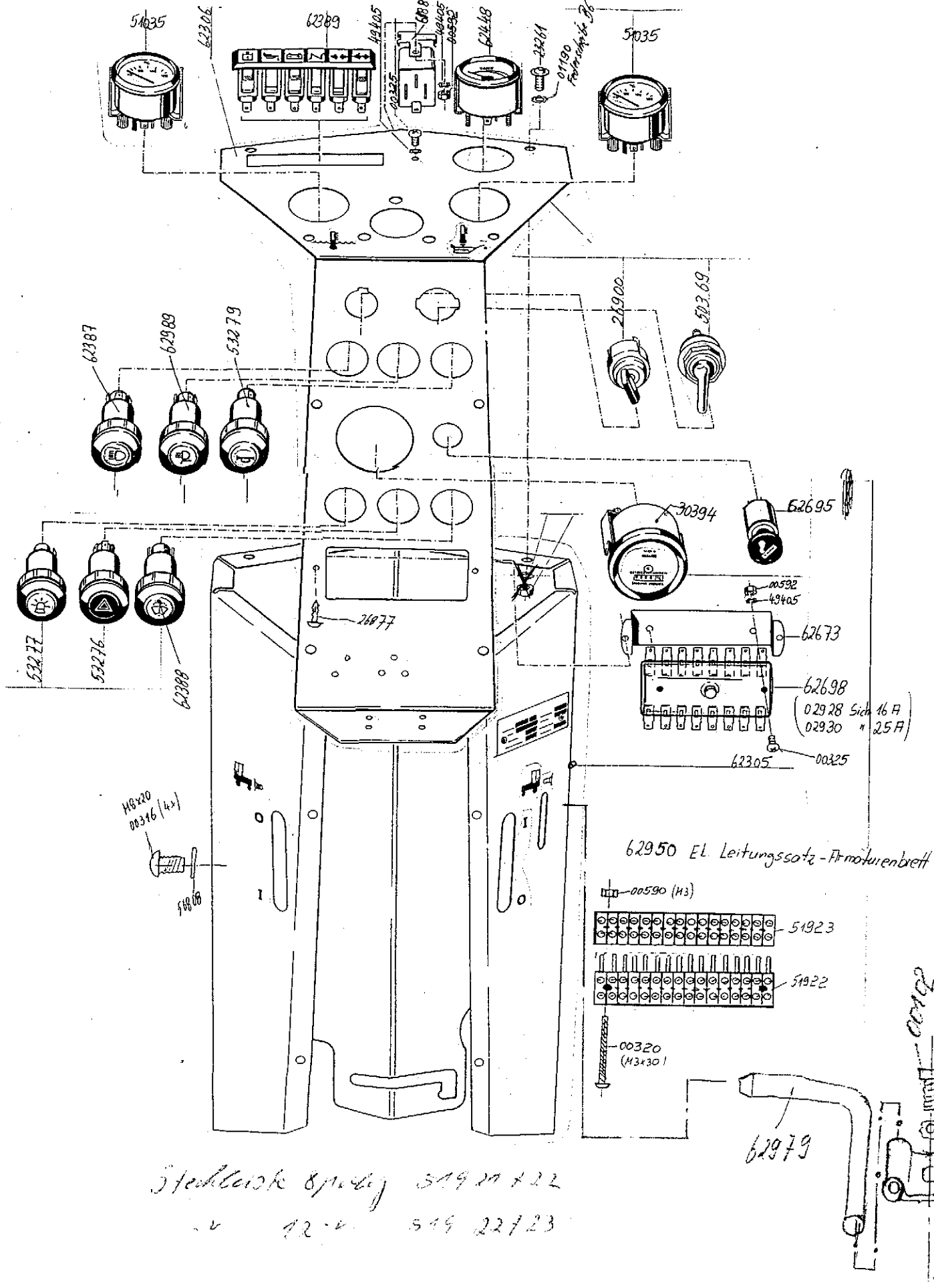
# Tafel 1981 Front- Heck- und Zapfschaltung (K)



# Tafel 2018 Hubarme (vorne, hinten) (J)



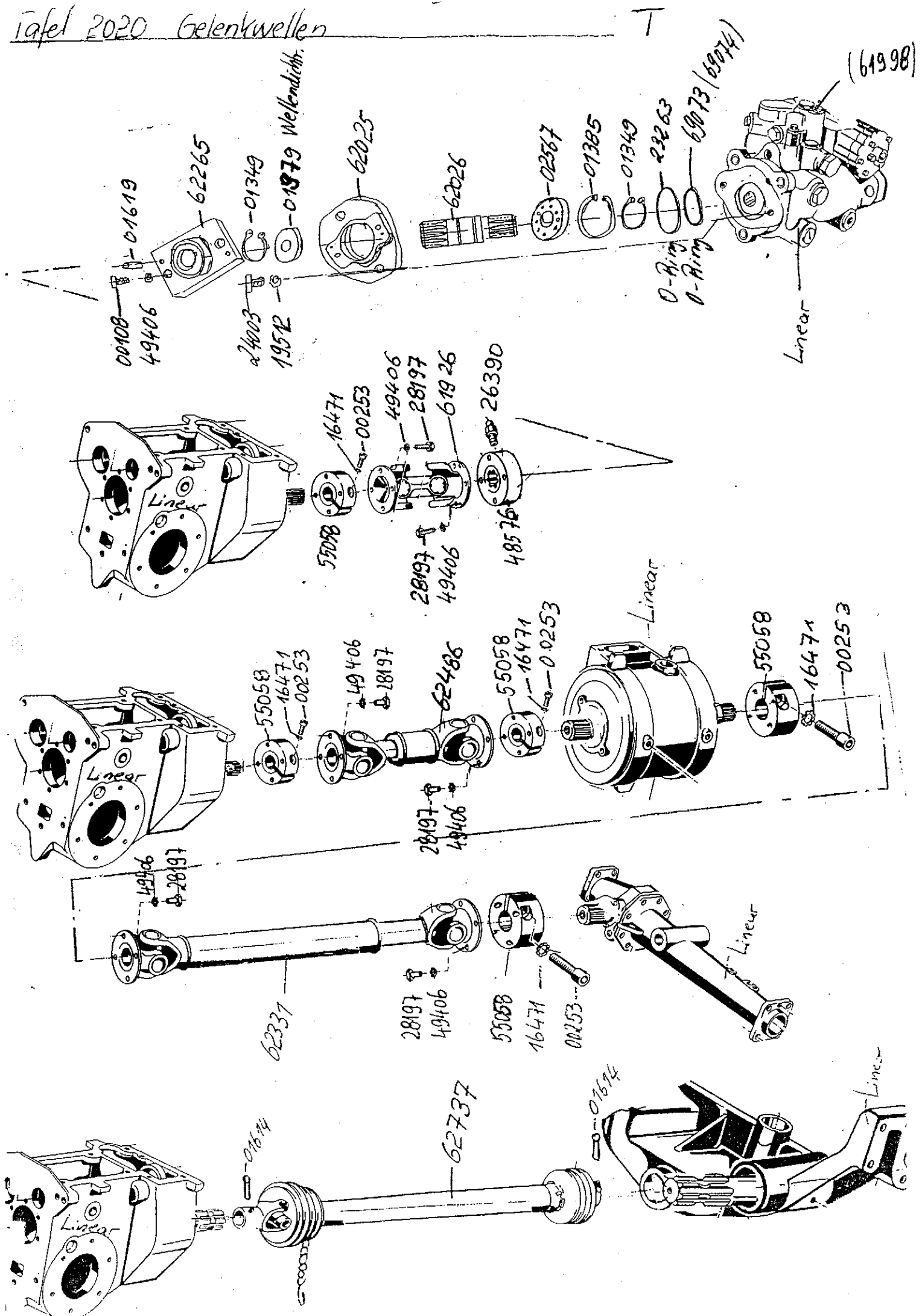
# Tafel 2019 Armaturenbrett (P)



Steckleiste 8-polig 519 22/23  
 12-V 519 22/23

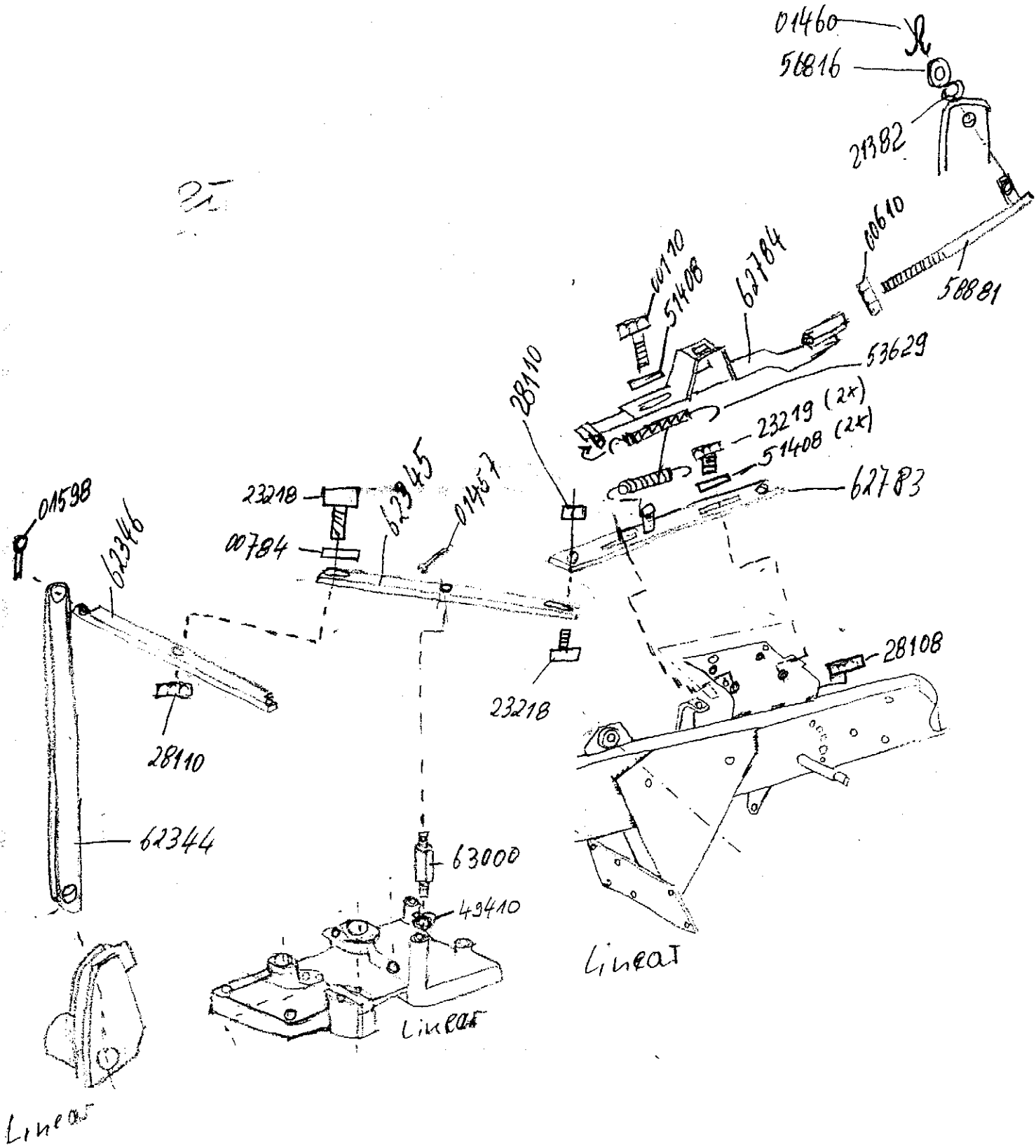
62900  
 62901  
 62902

# Tafel 2020 Gelenkwellen



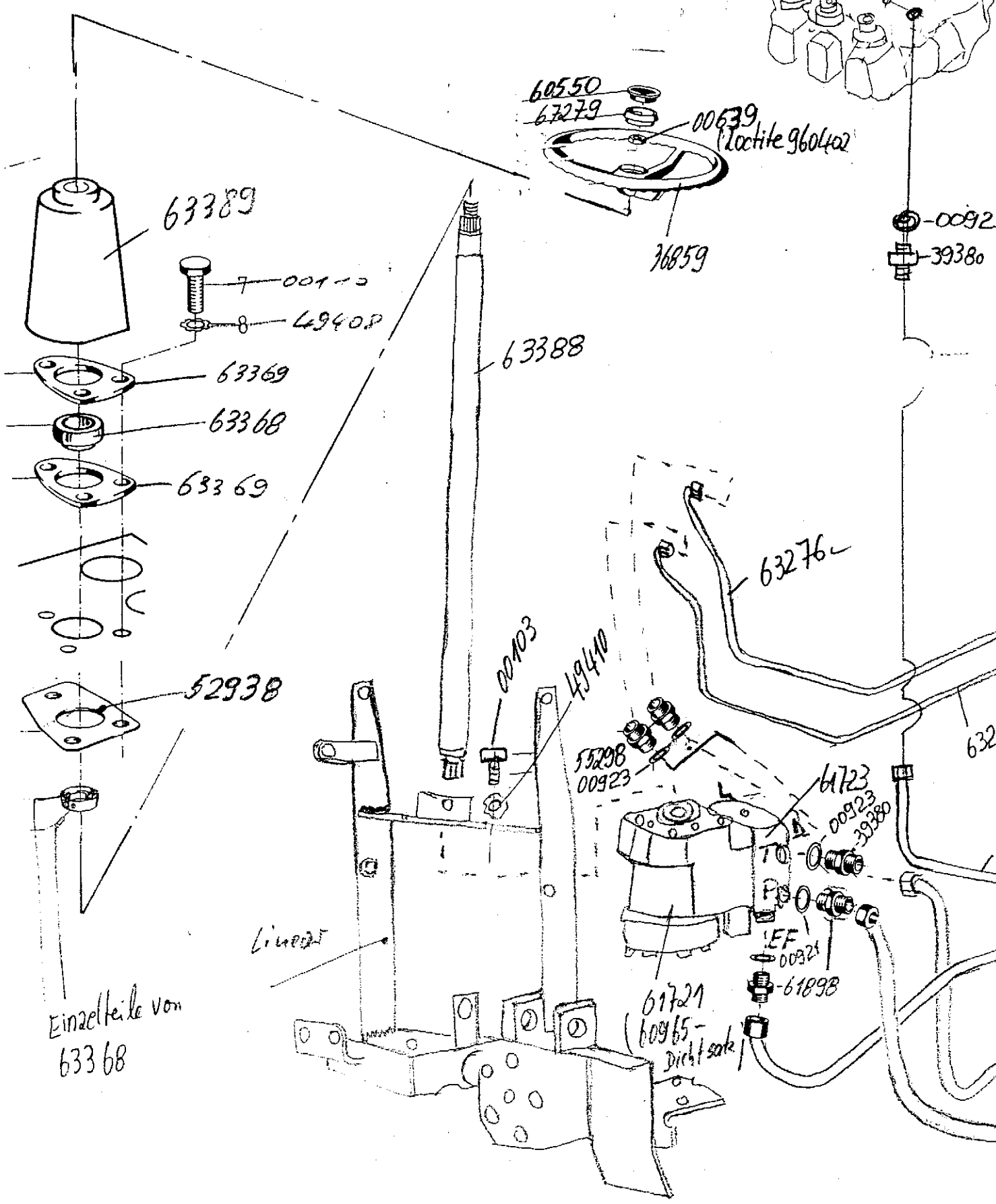
# Tafel 1979 Handbremse, Kupplungsgestänge

(M)

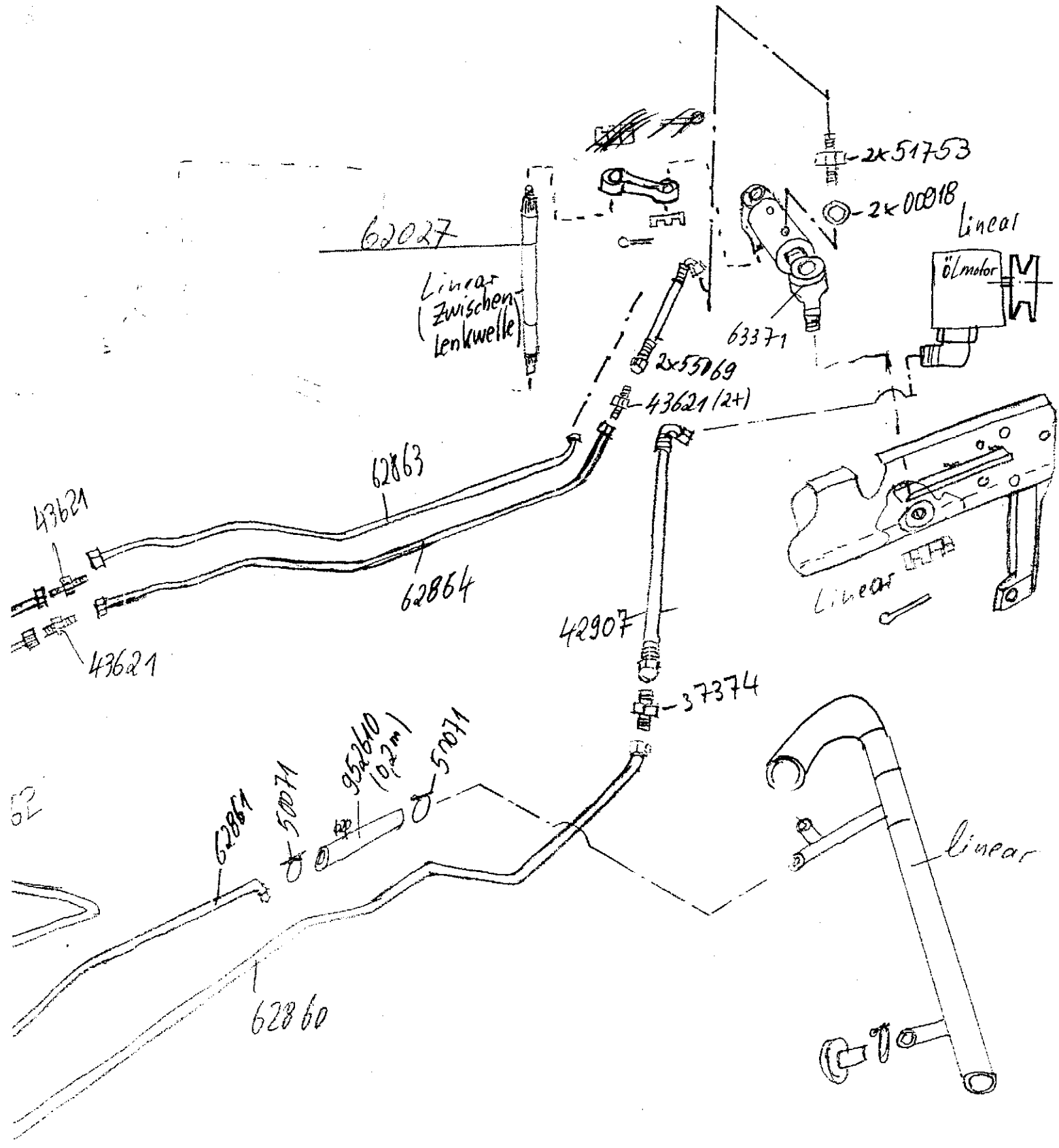


1982

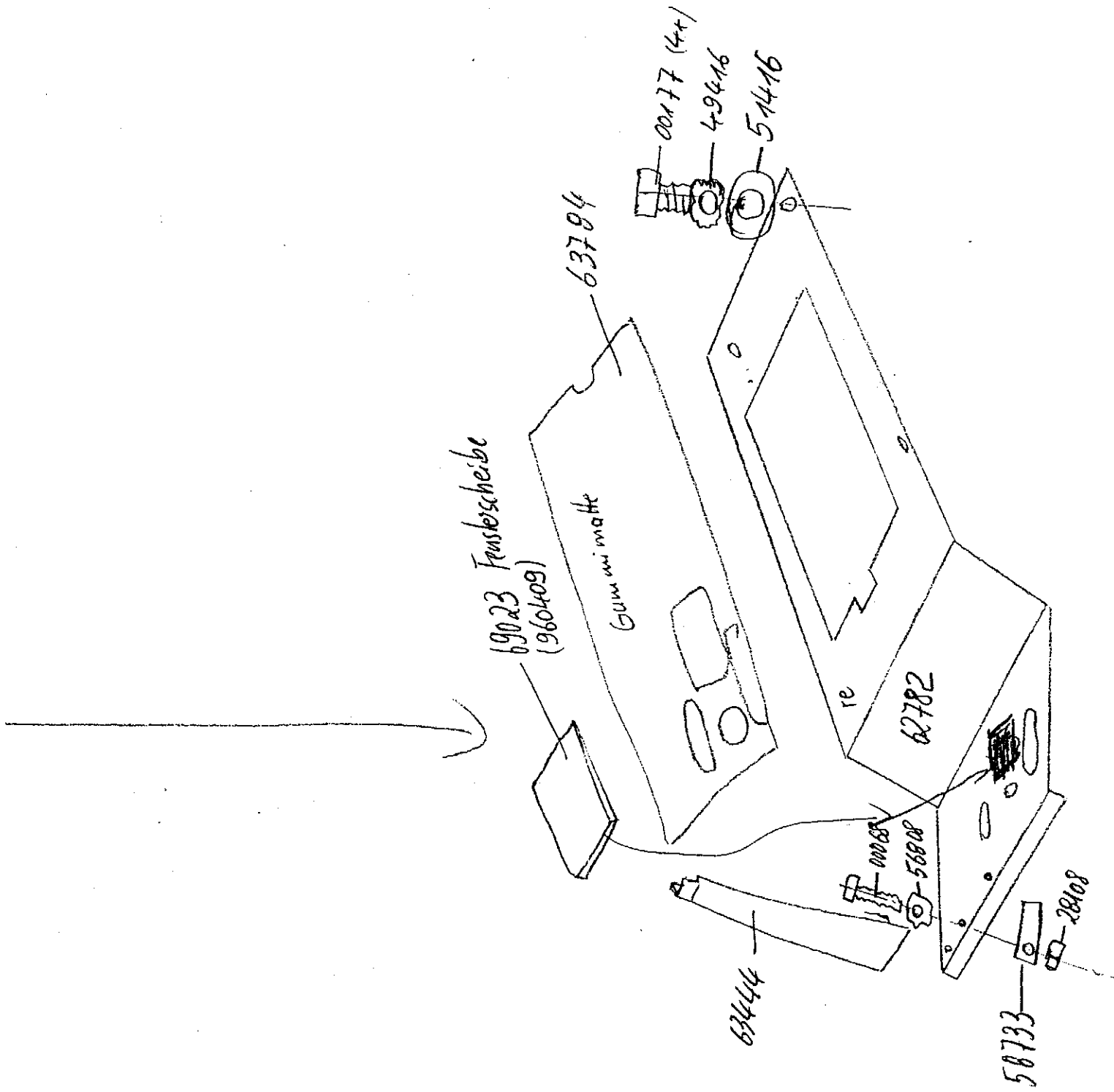
Hinteres Steuerventil



Dichtungssatz für Hydrot.  
633 71 = 687 91 &

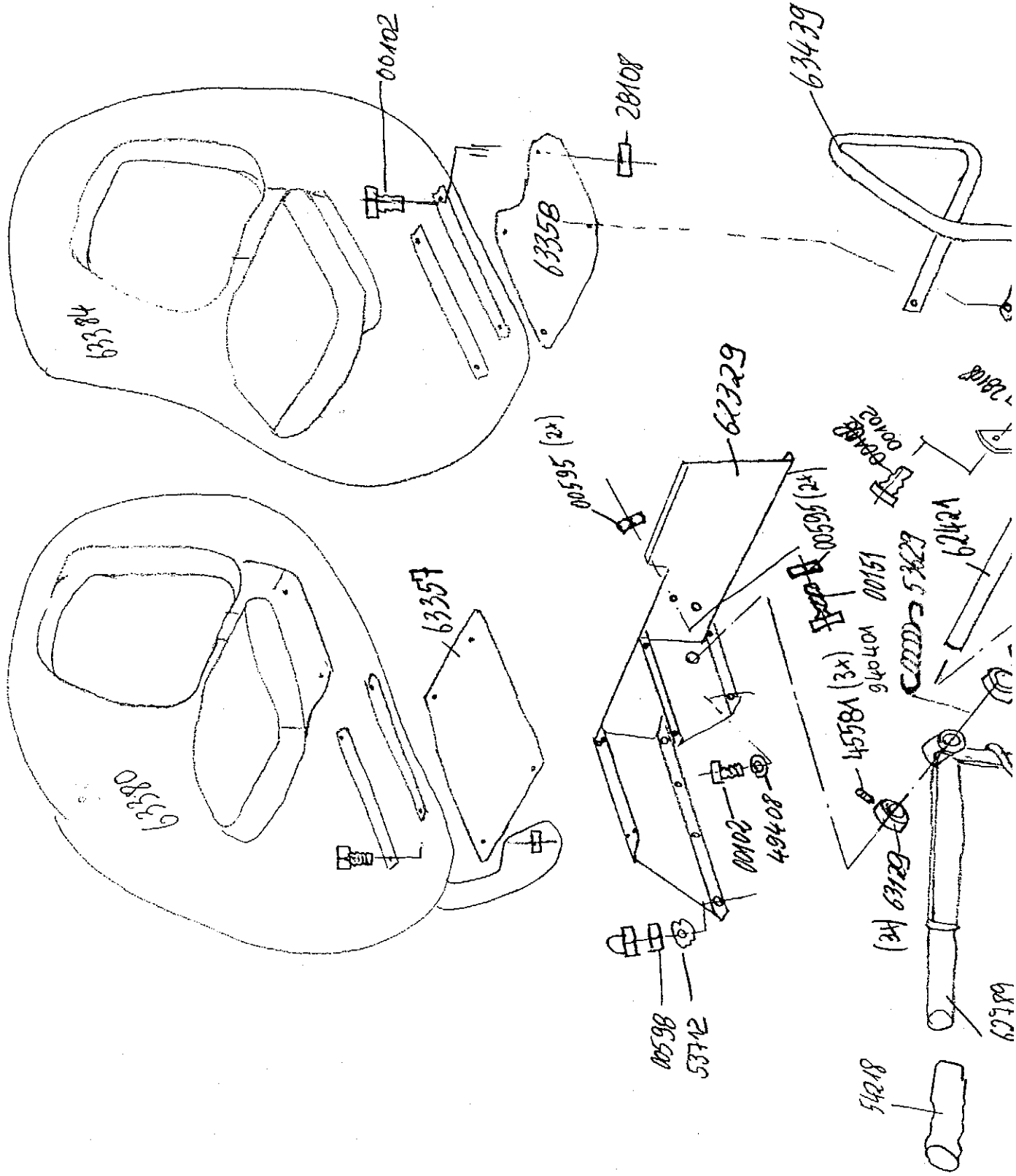


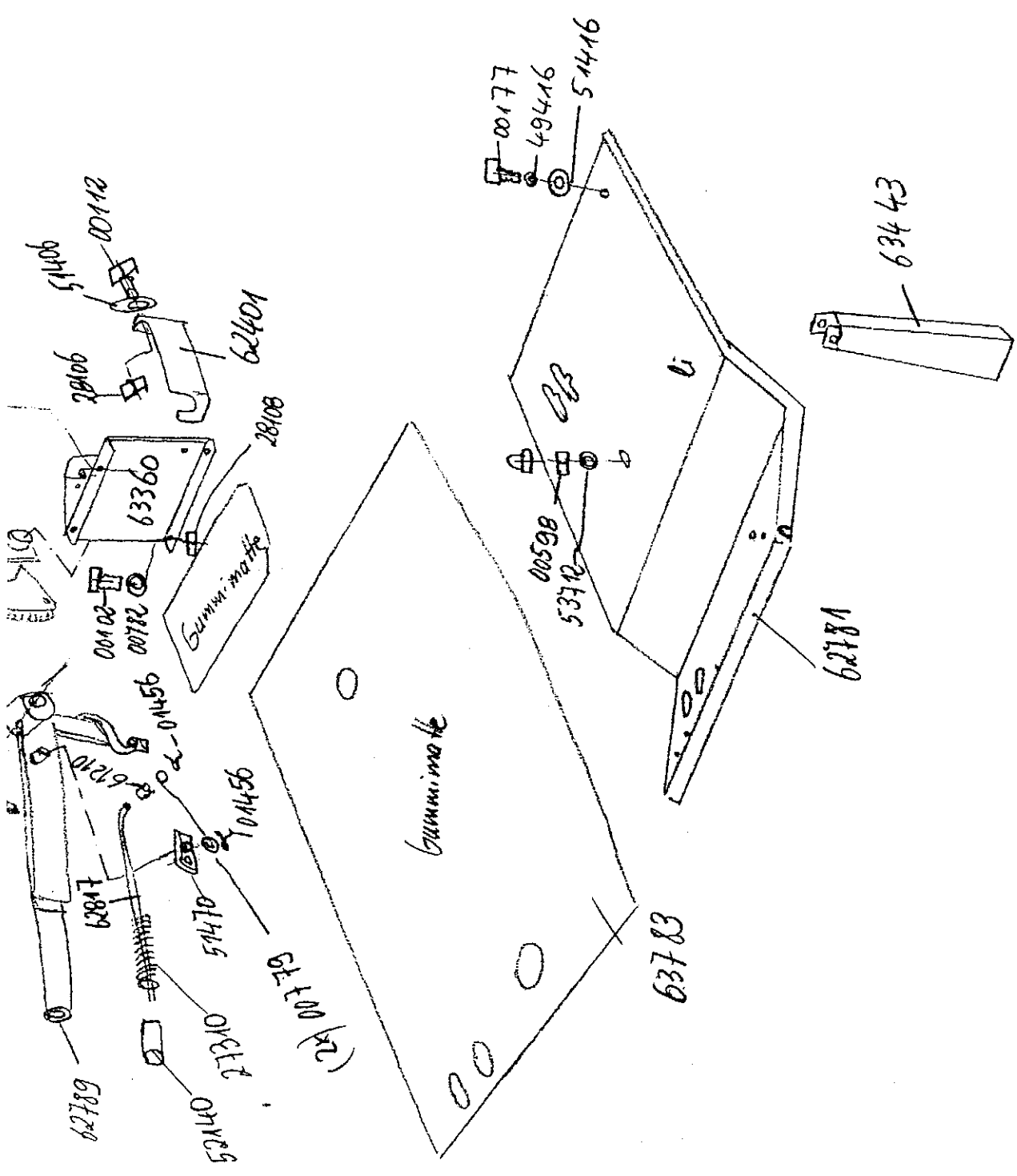




Tafel 2011 Tischbein, Sitzaufbau

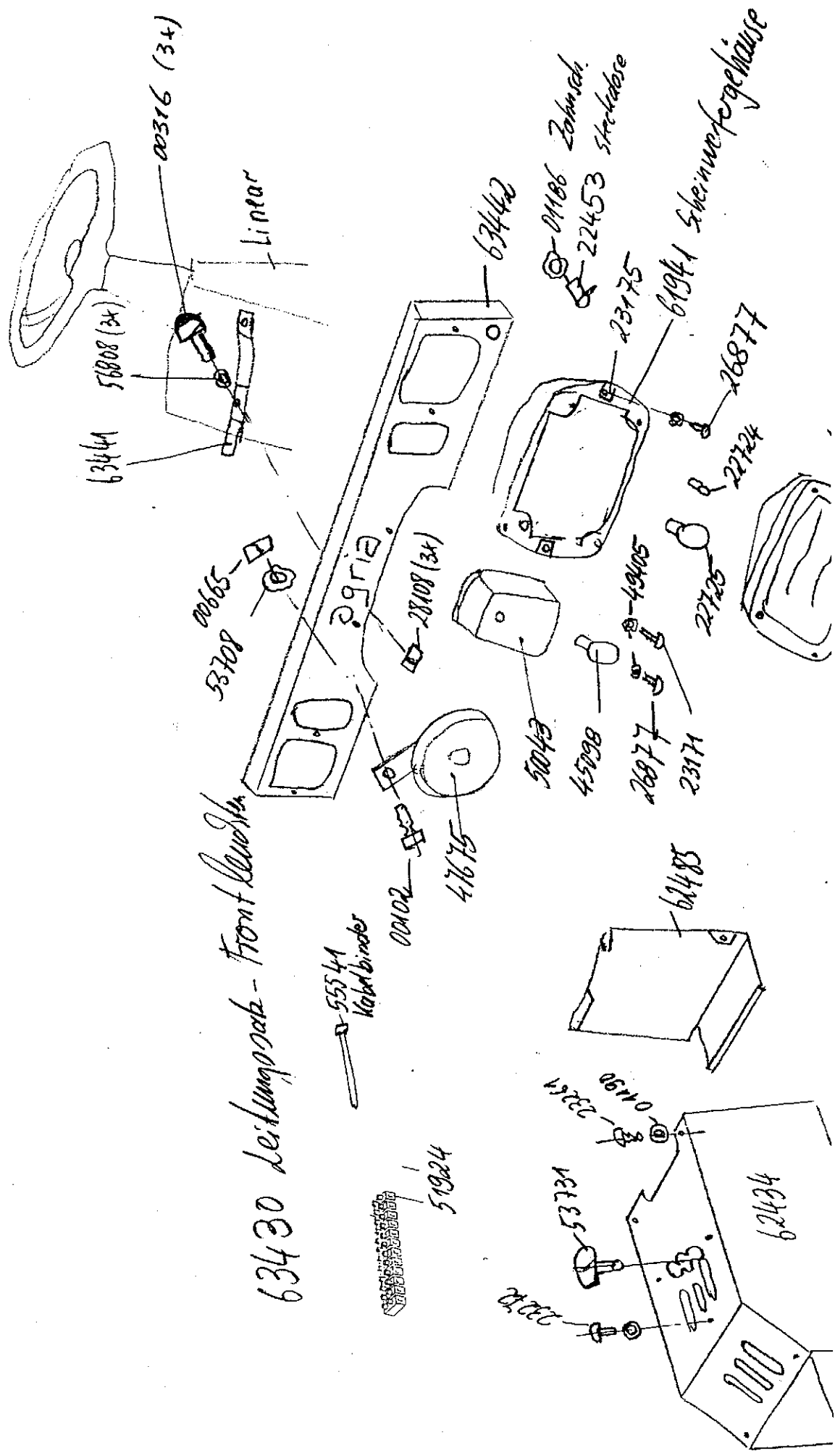
A

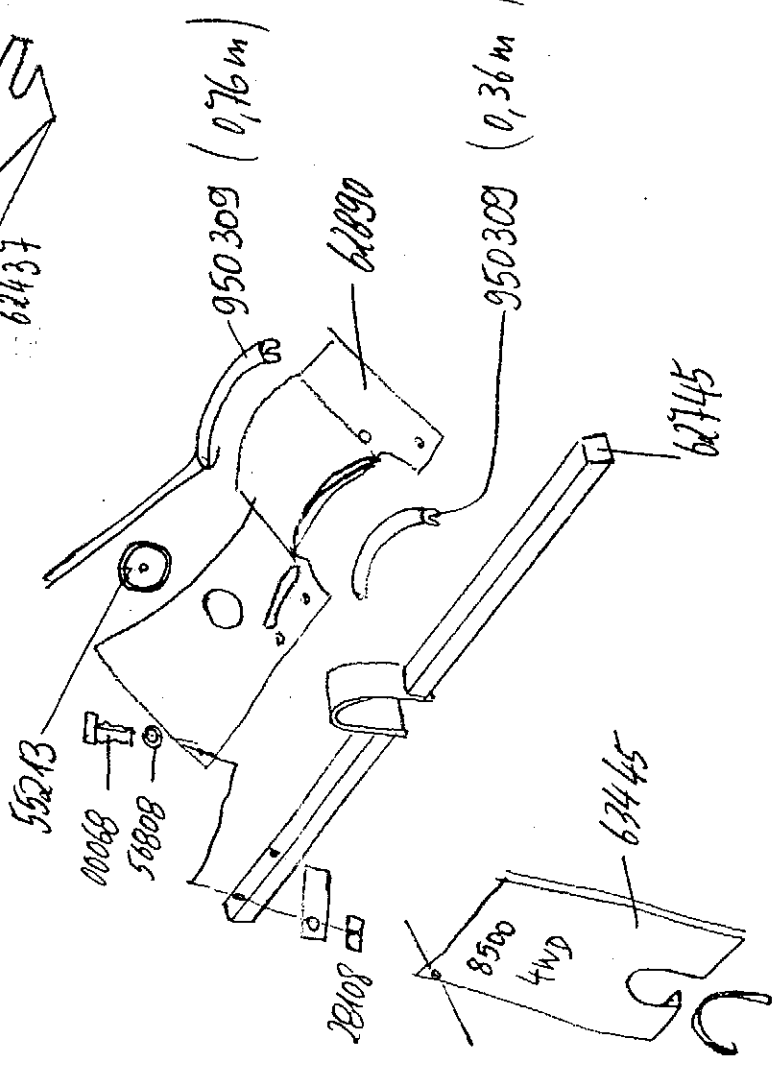
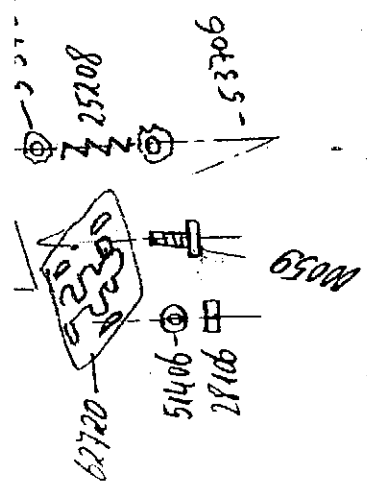
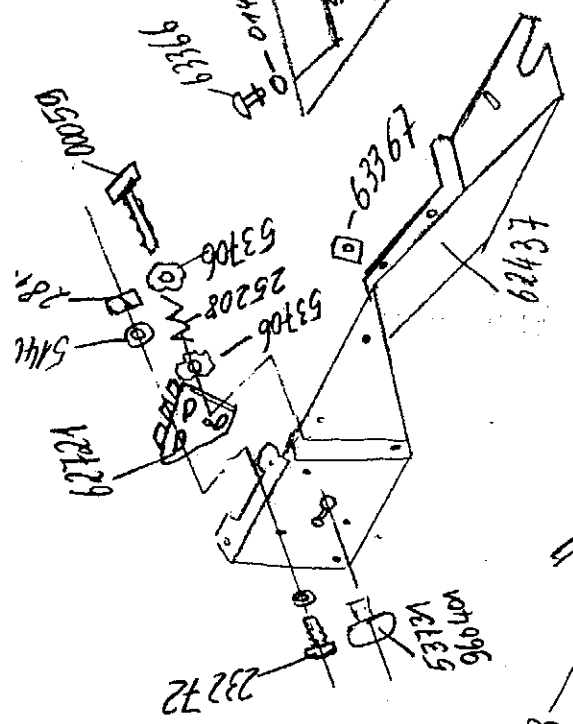
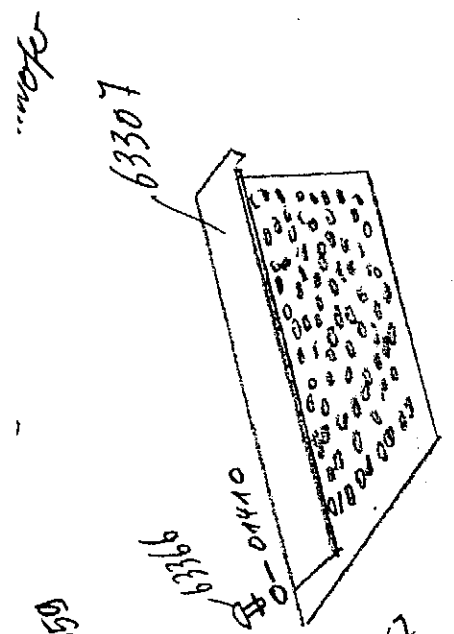


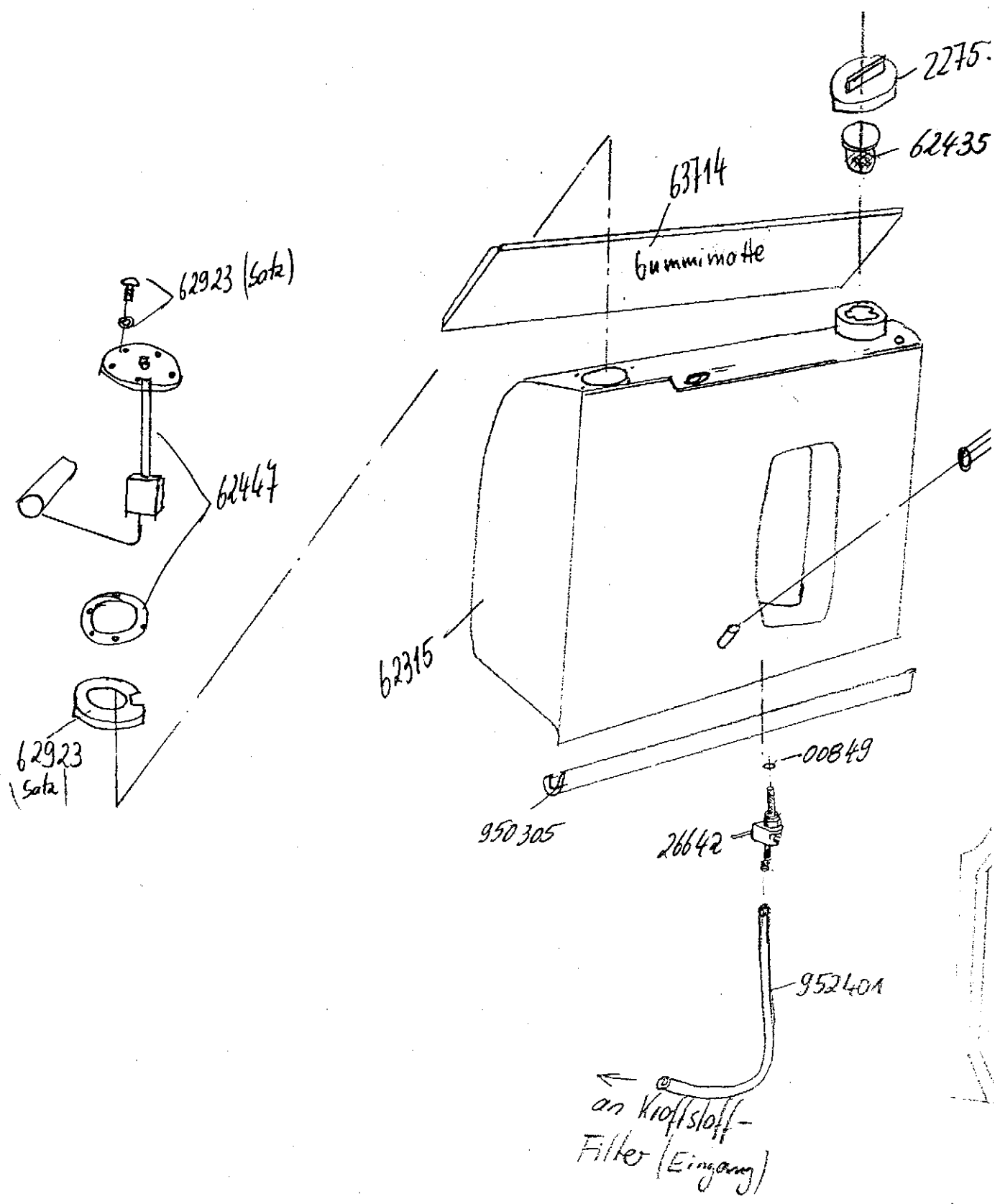


3

# Tafel 2010 Frontlenkbrügel / Vorderlängen

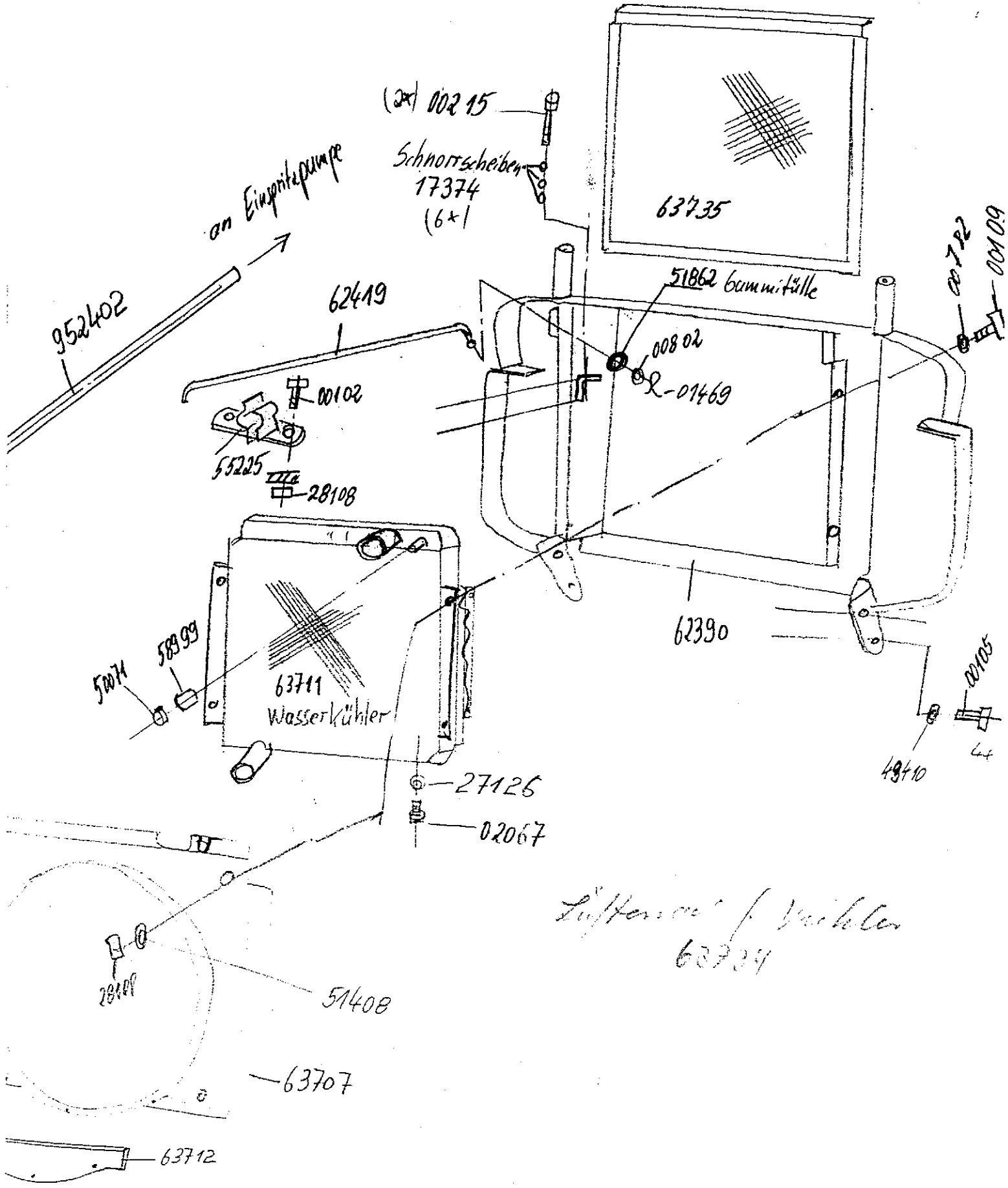






Wasser Kuhler,  
Luftstoffbehalter

E

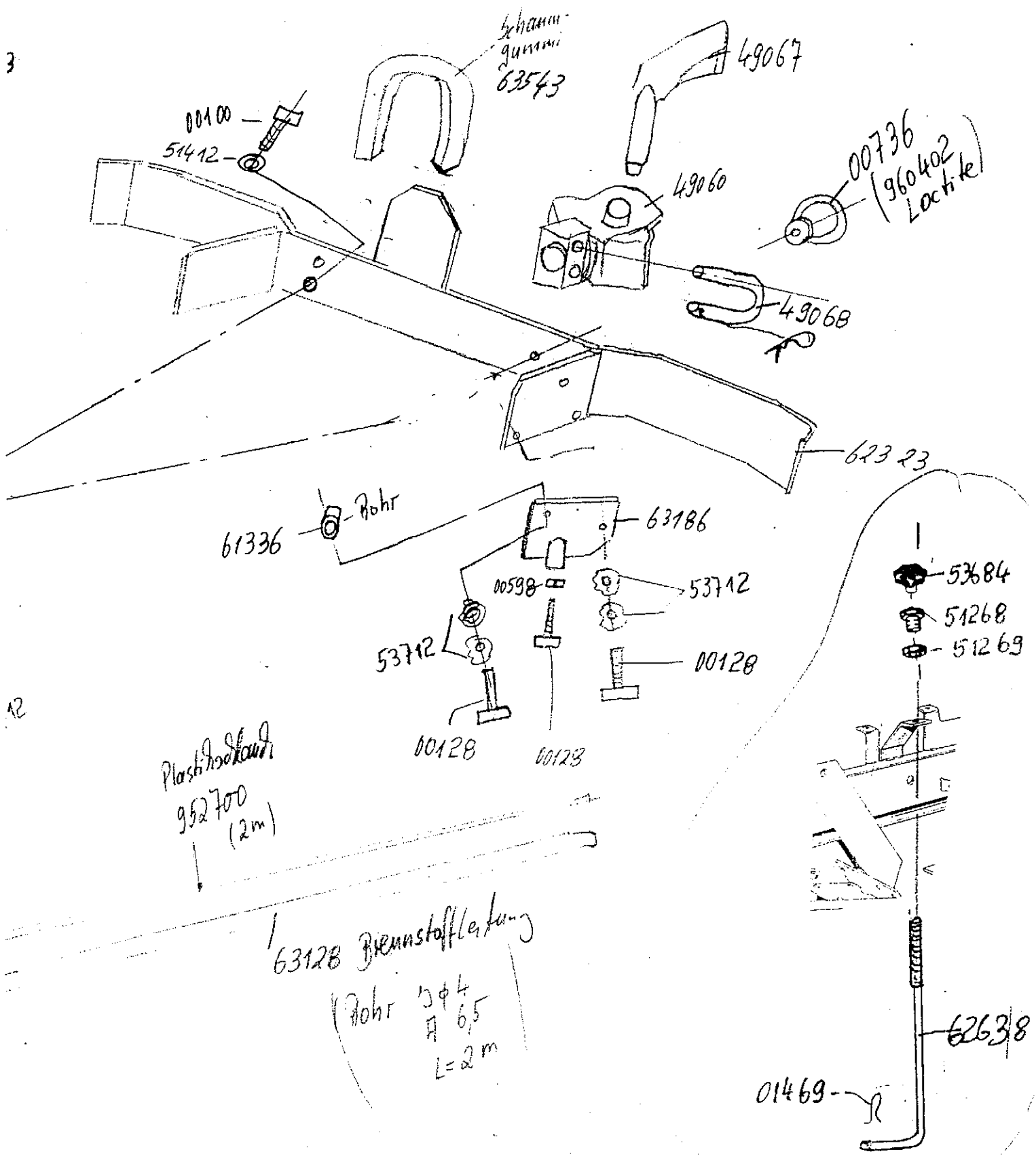


Luftventil / Ventilator  
63734



20. 1. Aug.

3

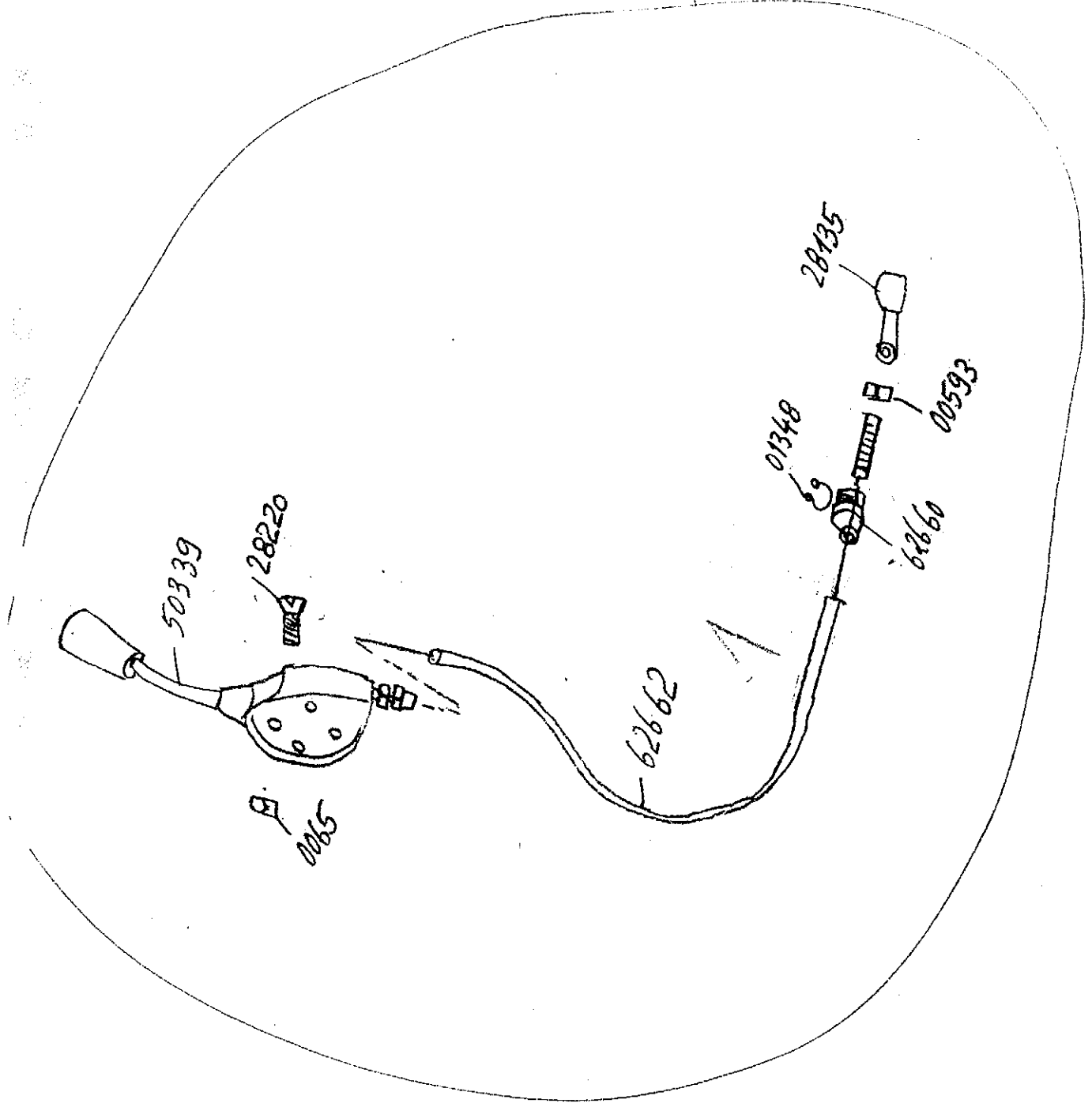


12

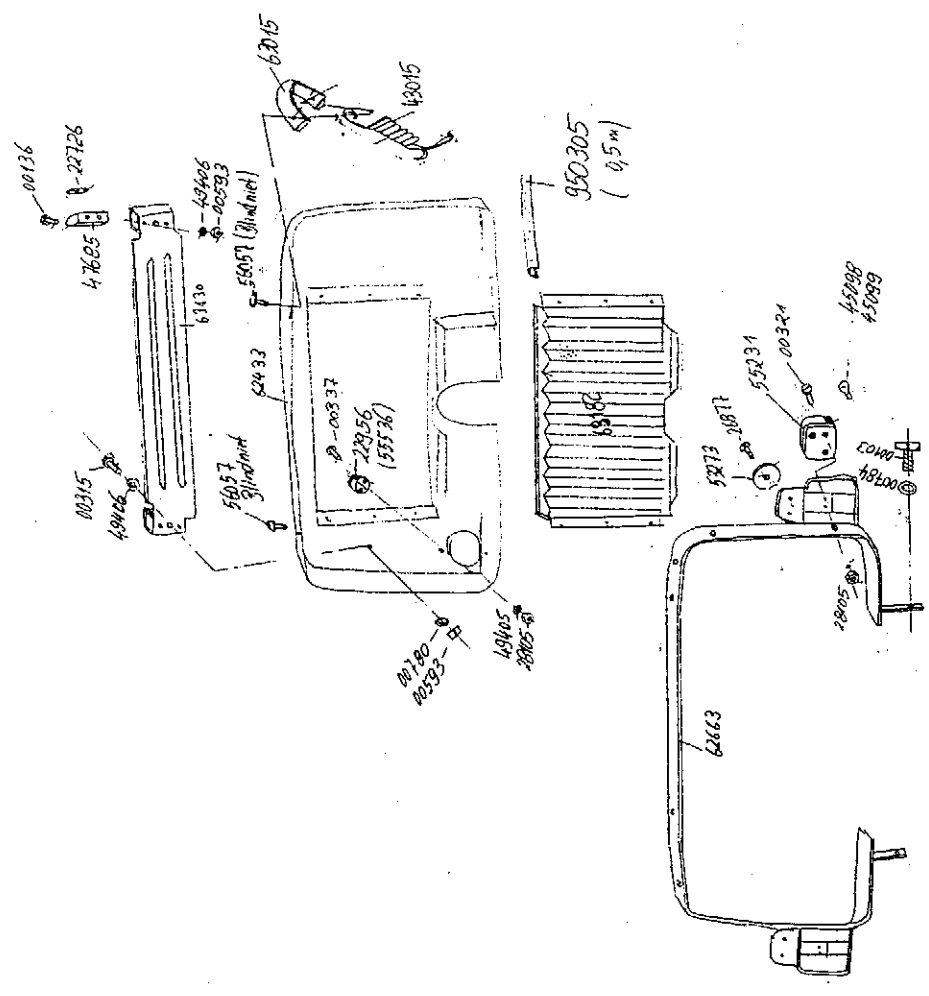
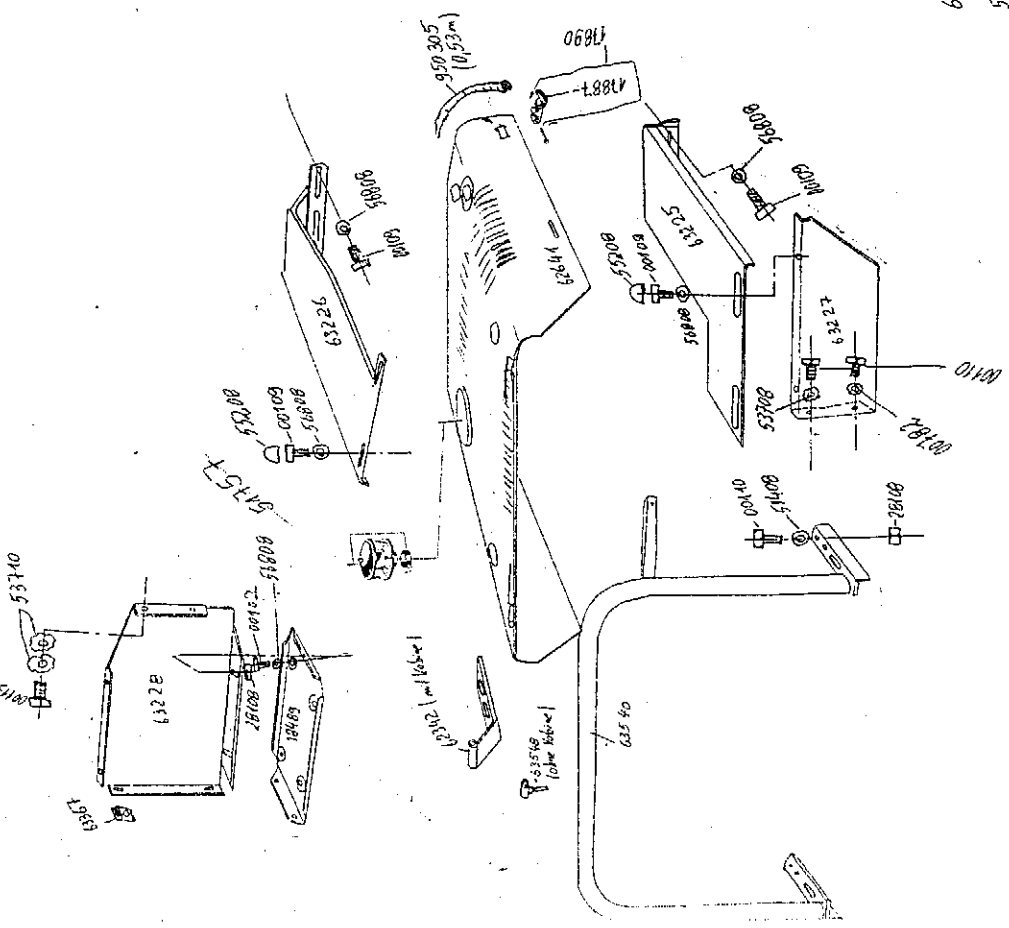
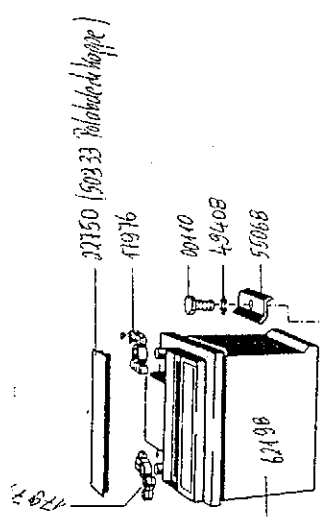
Einfügen!



im Topfel 2012  
einfügen!

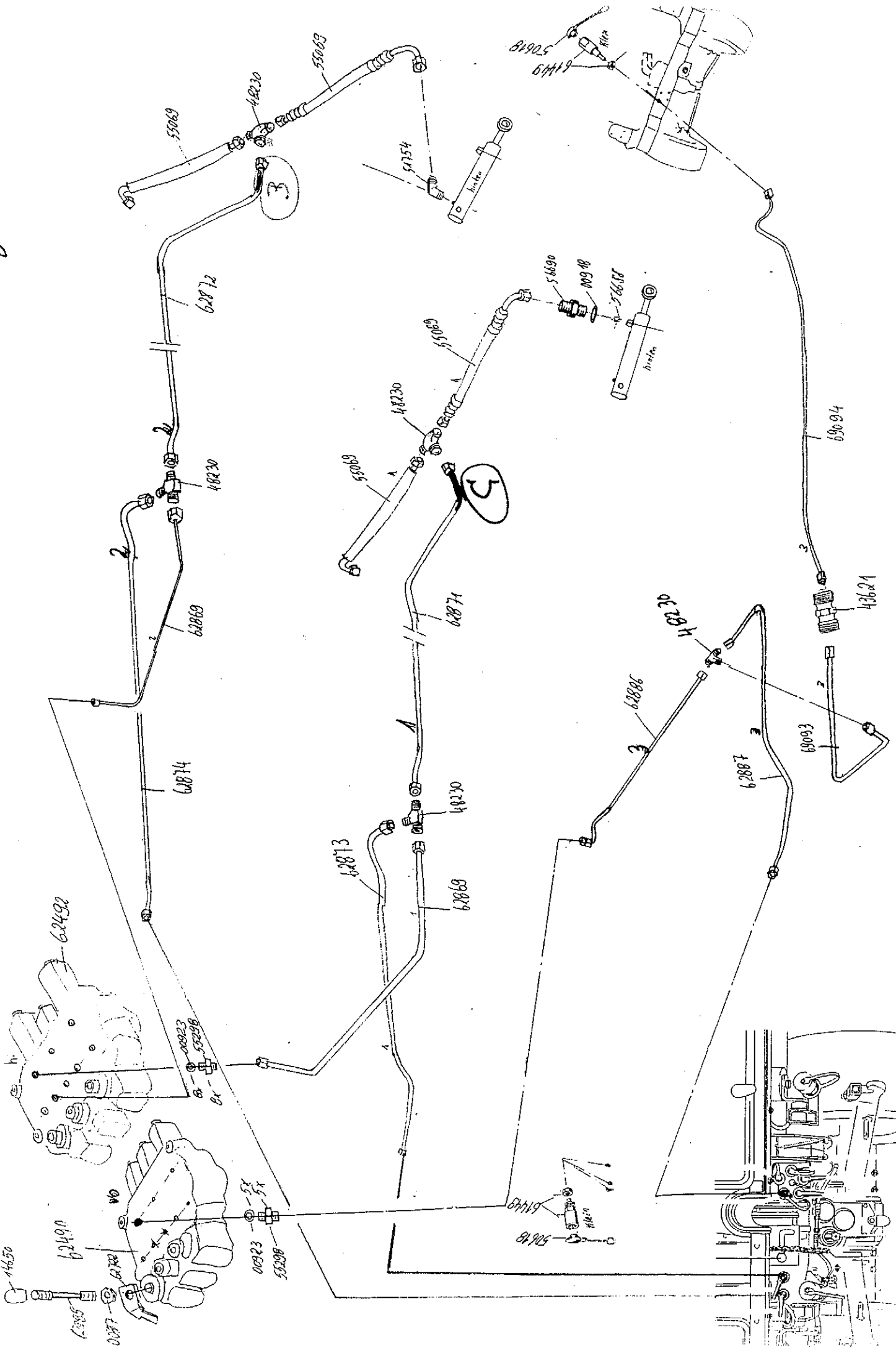


1. April 2012 - Technische Zeichnung Motorboote  
 Patente



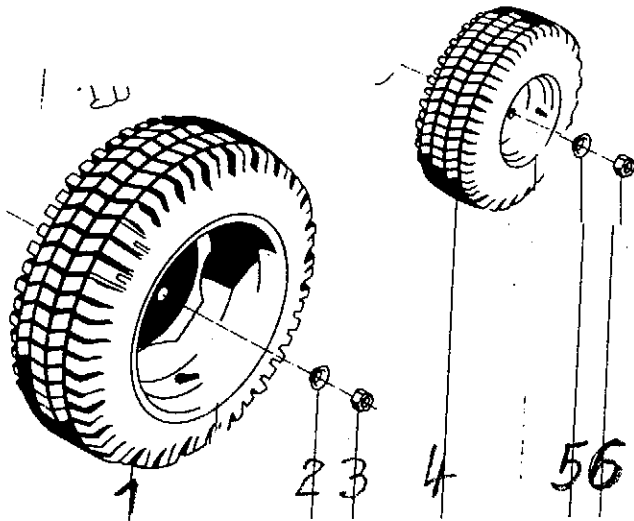
- Leistungssätze:
- 55544 Kabelbinder
  - 55144 Kabelbinder
  - 01452 Splint 22x32
  - 62952 Leistungssatz - Heckleuchten
  - 51924 Steckleiste 12 polig
  - 62950 Leistungssatz - Armaturenbooth
  - 51923 Kupplaste 12 polig
  - 51922 Steckleiste 8 polig
  - 62430 Leistungssatz - Frontleuchten (ohne Kabineaufbau)
  - 51924 Steckleiste 12 polig
  - 62951 Leistungssatz - Motor
  - 51923 Kupplaste 12 polig
  - 03149 Klemme 2
  - 28182 Klemme 23/12
- Leistungssätze:
- 62953 Leistungssatz - Verbindung von Armaturenbooth
  - 51923 Kupplaste 12 polig
  - 51924 Steckleiste 12 polig
  - 62994 Flachstehkupplung - Bereiche
  - 62992 Flachstehkupplung - Stecker
  - 62954 Leistungssatz - Verbindung von Armaturenbooth
  - 51923 Kupplaste 12 polig

# Tafel Hydraulic Diagrams





# Tafel 2033 Räder, Bordwerkzeug (6)



|   |       |                       |               |   |   |
|---|-------|-----------------------|---------------|---|---|
| 1 | 62285 | Scheibenrad           | 10,50I x 12   | 2 | } Art. 8590 111<br>Terra-<br>Bereifung<br>(Ackerstall-<br>-B) |
|   | 63806 | Schlauch              | 26 x 12.00-12 | 2 |   |
|   | 63804 | Reifen                | 26 x 12.00-12 | 2 |   |
|   | 23161 | Ventilausgleichshülse |               | 2 |   |

|  |       |                      |               |   |               |
|--|-------|----------------------|---------------|---|---------------|
|  | 62285 | Scheibenrad          | 10,50I x 12   | 2 | } Rosenprofil |
|  | 39399 | Schlauchlosventil    |               | 2 |               |
|  | 62280 | Reifen (schlauchlos) | 26 x 12.00-12 | 2 |               |

|    |       |                 |          |   |
|----|-------|-----------------|----------|---|
| -2 | 01512 | Federring       | C16,5    | 8 |
| 3  | 26480 | Sechskantmutter | M16 x 15 | 8 |

|   |       |                       |                |   |   |
|---|-------|-----------------------|----------------|---|---|
| 4 | 62284 | Scheibenrad           | 6,00I x 10     | 2 | } Art. 8591 111<br>Ackerstollen-Profil<br>Terra-Bereifung<br>4 PR |
|   | 63805 | Schlauch              | 19,5 x 8,25-10 | 2 |   |
|   | 63803 | Reifen                | 19,5 x 8,25-10 | 2 |   |
|   | 23161 | Ventilausgleichshülse |                | 2 |   |

|  |       |                      |              |   |               |
|--|-------|----------------------|--------------|---|---------------|
|  | 62284 | Scheibenrad          | 6,00I x 10   | 2 | } Rosenprofil |
|  | 33023 | Schlauchlosventil    |              | 2 |               |
|  | 63087 | Reifen (schlauchlos) | 20 x 8.00-10 | 2 |               |

|   |       |                 |          |   |
|---|-------|-----------------|----------|---|
| 5 | 26995 | Federring       | C12,5    | 8 |
| 6 | 00610 | Sechskantmutter | M12 x 15 | 8 |

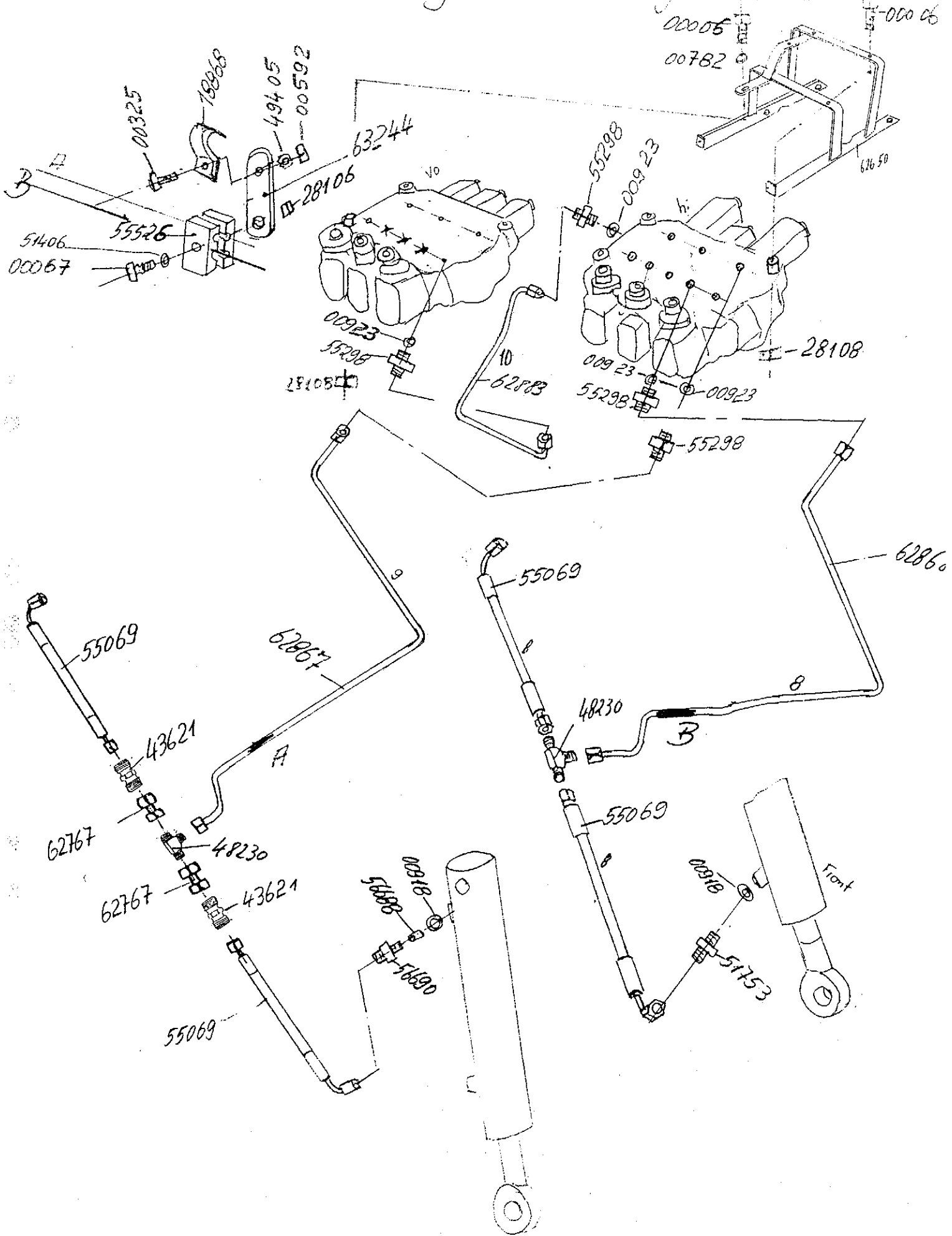
|       |                         |   |
|-------|-------------------------|---|
| 62977 | Federspannschlüssel     | 1 |
| 62969 | Sechskantstiftschlüssel | 1 |
| 49000 | Werkzeugsatz            | 1 |

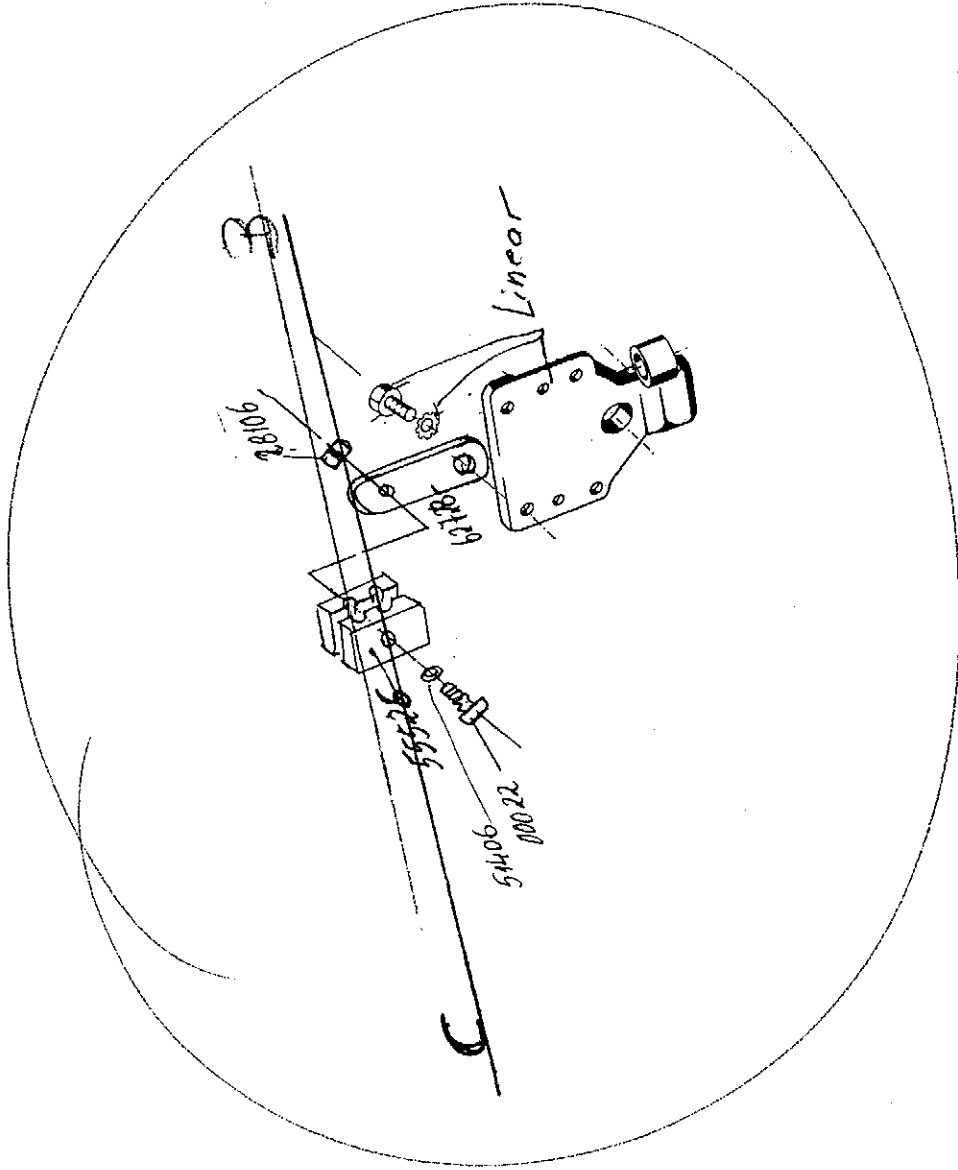
## Werkzeugsatz 490 00 bestehend aus:

|            |                                 |
|------------|---------------------------------|
| 1 x 044.27 | Werkzeugsache                   |
| 1 x 354.96 | Sechskantsteckschlüssel 21 x 26 |
| 1 x 479.50 | Sechskantsteckschlüssel 19 x 24 |
| 1 x 025.12 | Drehstift                       |
| 1 x 172.17 | Doppelmaulschlüssel 13 x 17     |
| 1 x 175.10 | Doppelmaulschlüssel 10 x 11     |
| 1 x 493.41 | Doppelmaulschlüssel 19 x 24     |
| 1 x 025.26 | Sechskant-Schraubendreher       |

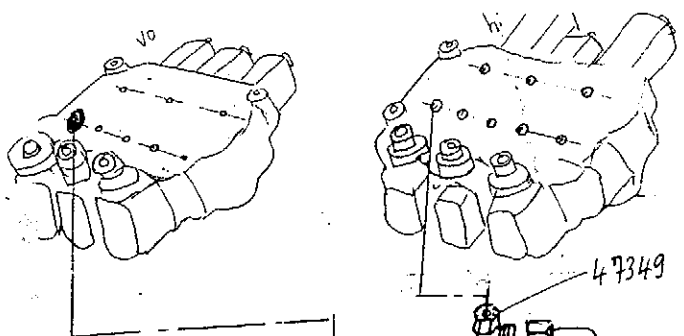
Tafel

Hydraulik-Anlage

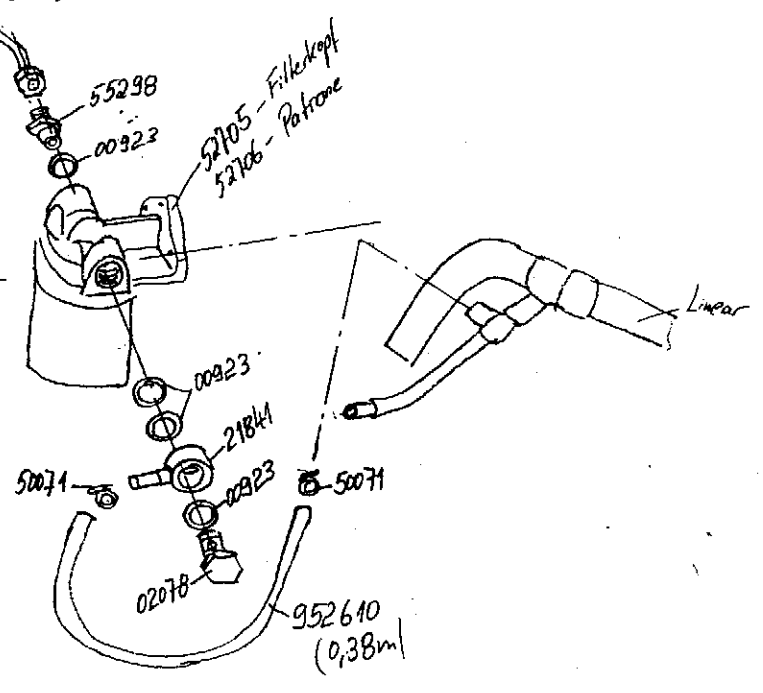
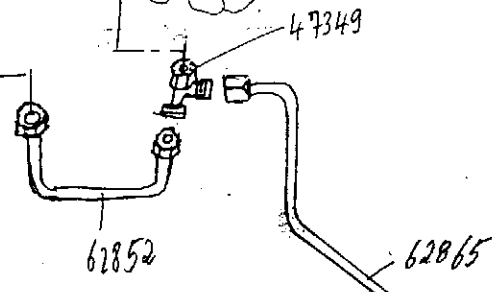




17

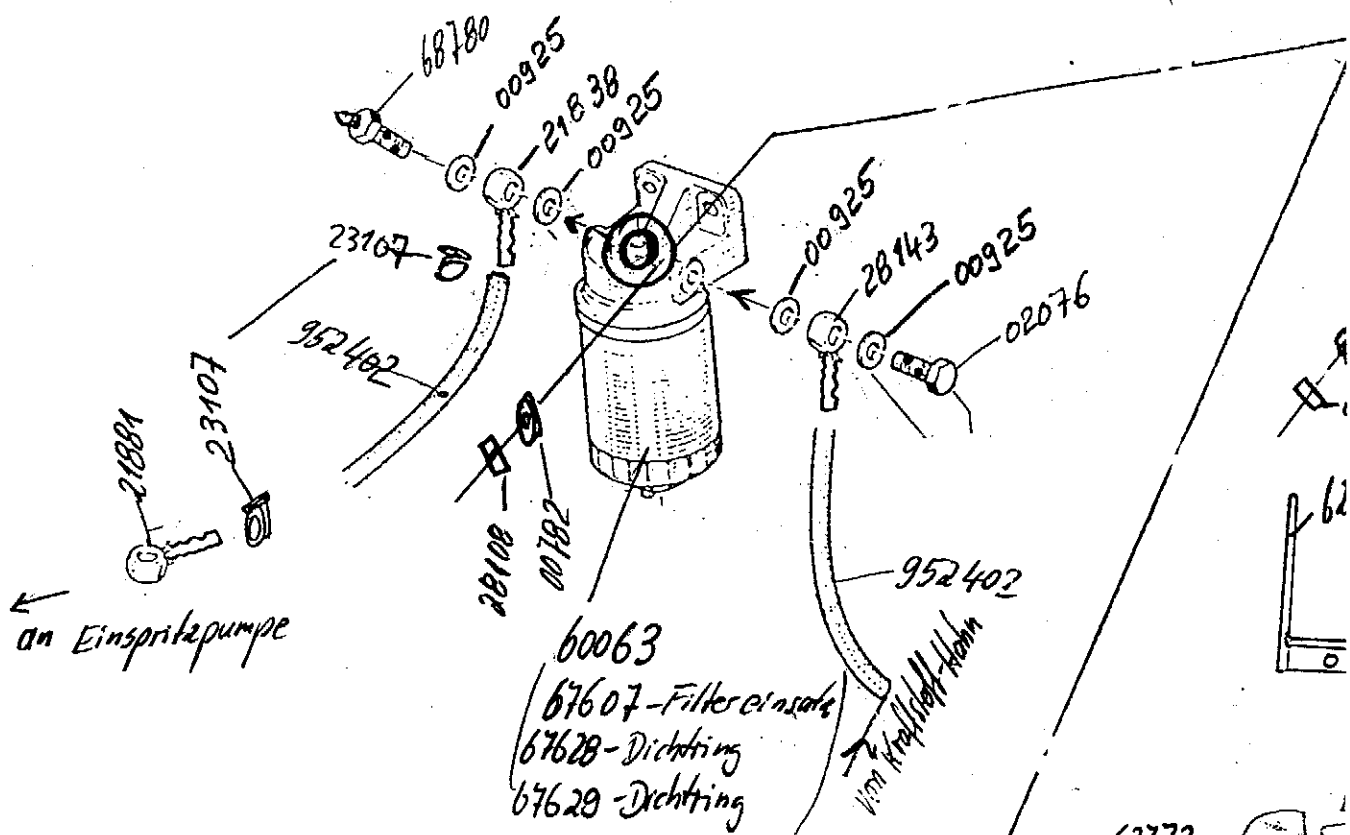


S



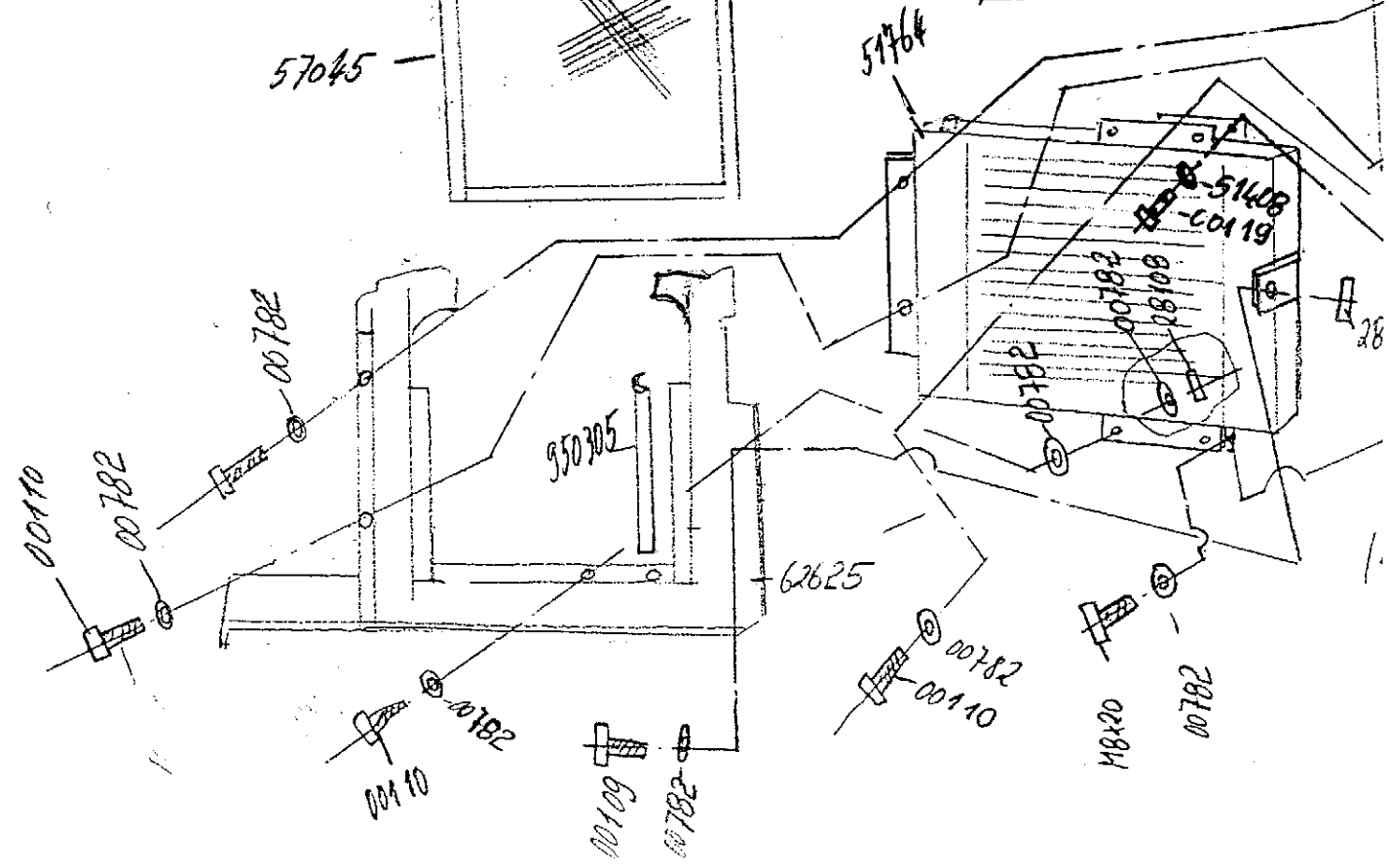
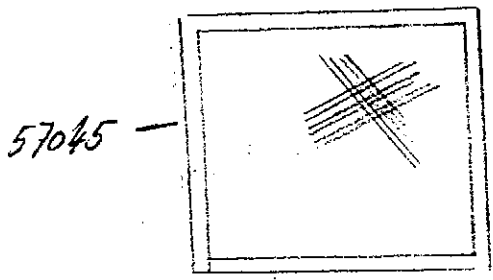




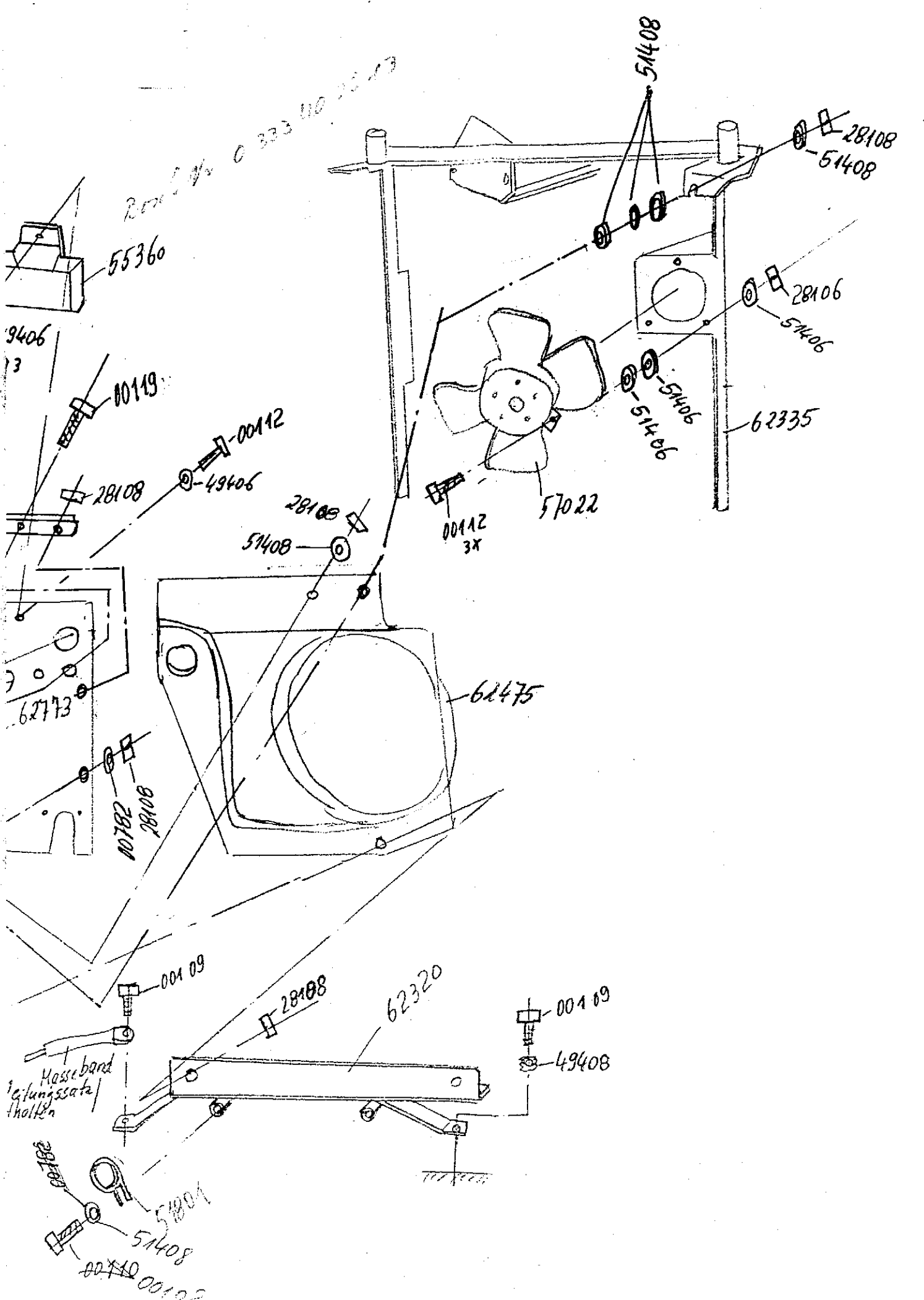


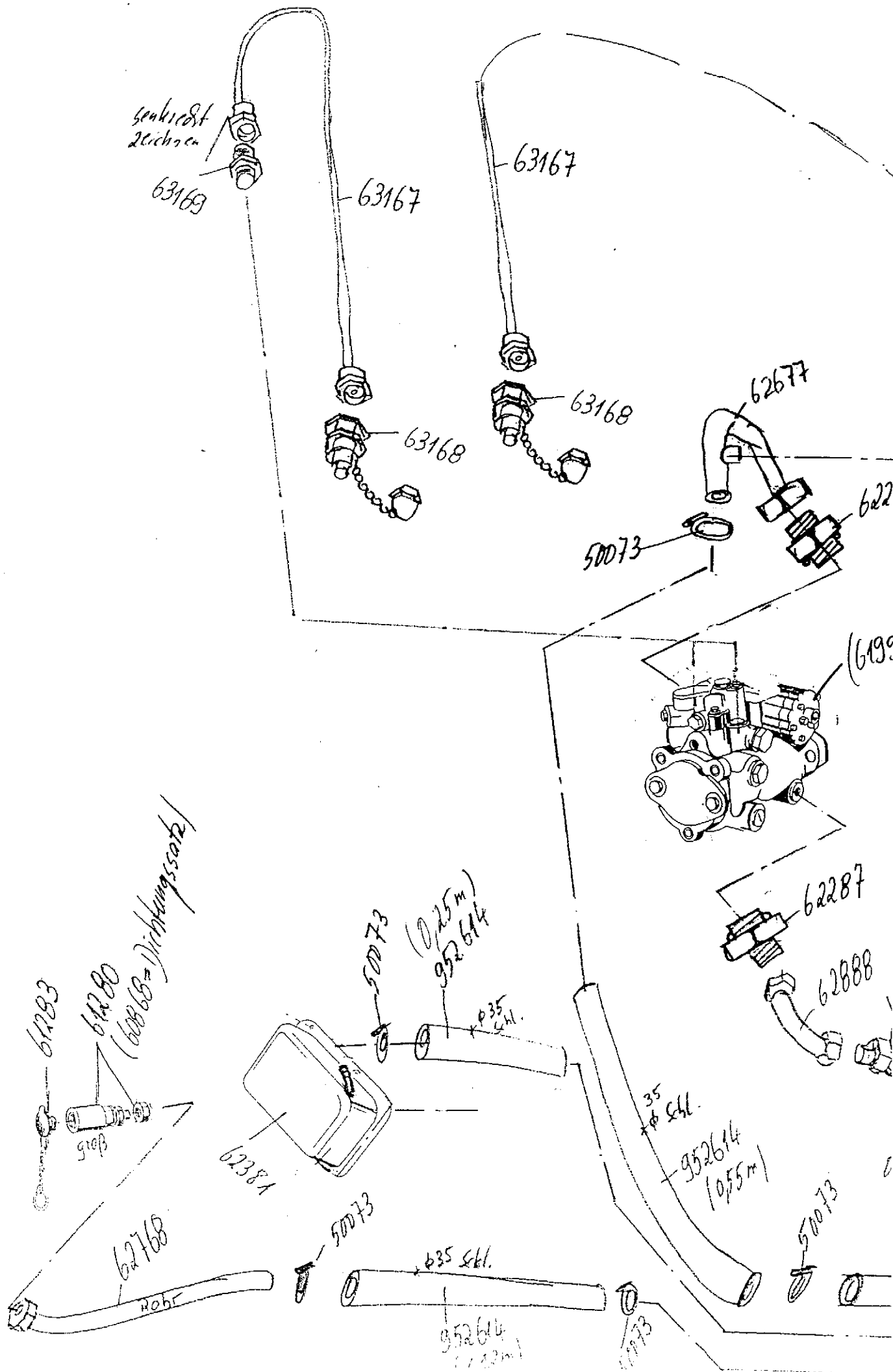
← an Einspritzpumpe

mit Kraftstoff Abahn

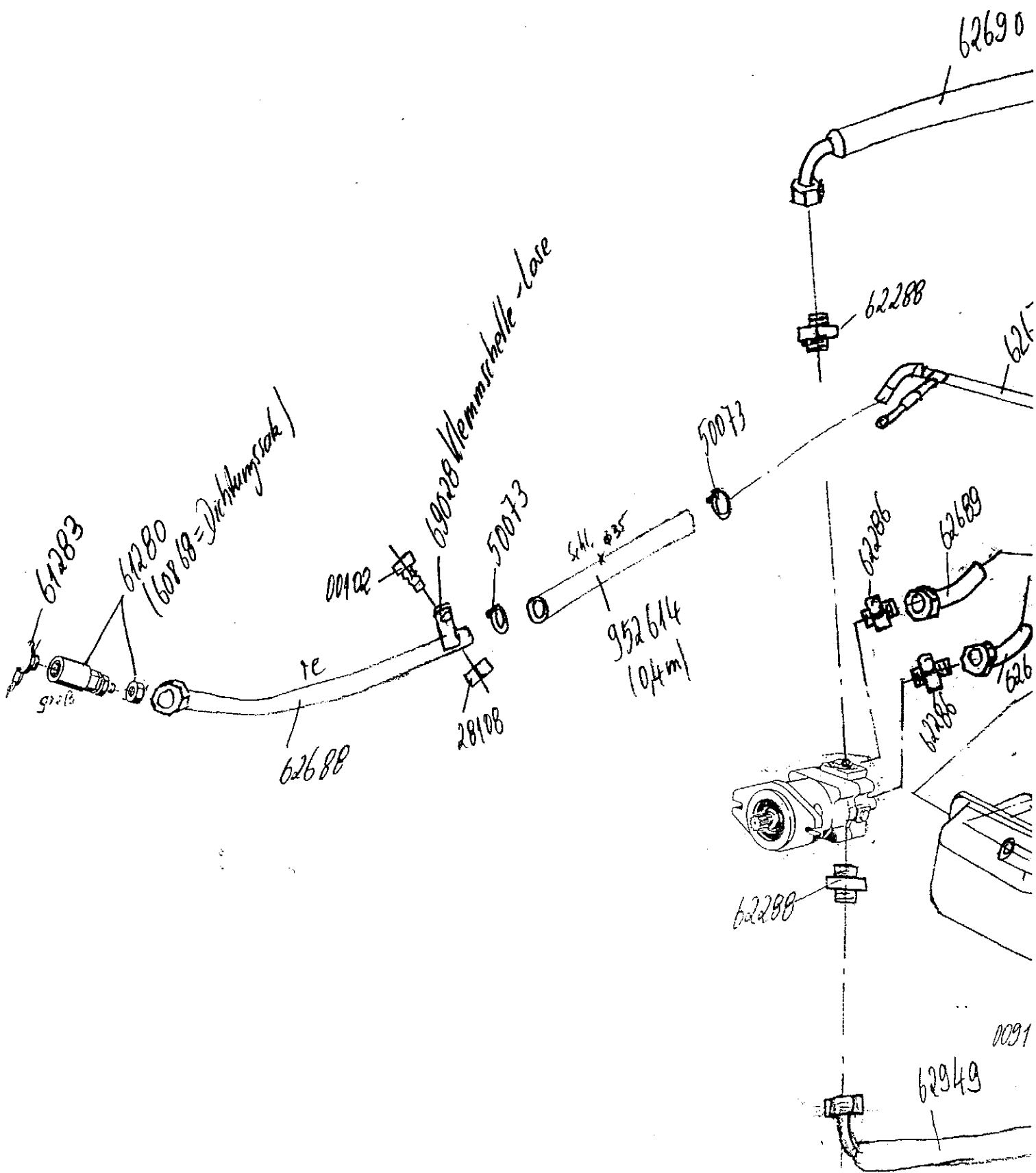


Howard (E)

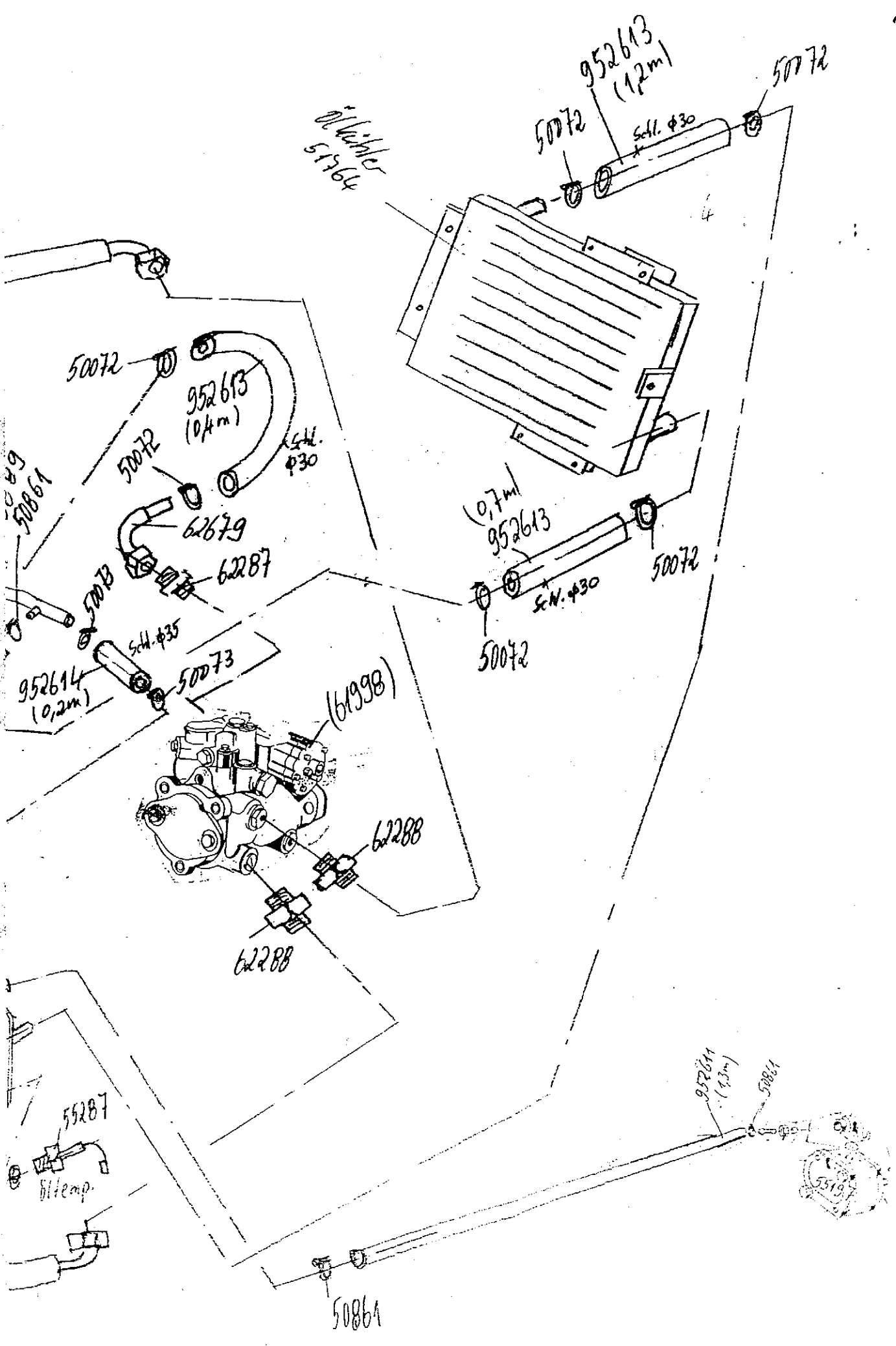


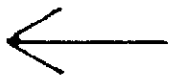






5





Hydraulik-Steckdose Front links

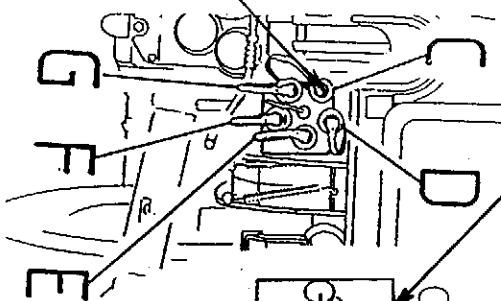
62874

62873

# Hydroschaltplan 8500 mit Hydraulischer Lenkung

62883

Hydraulik-Steckdose Front links



62885

63274

62878

62879

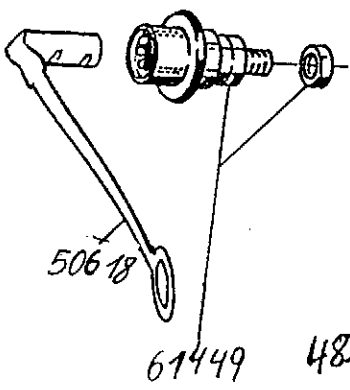
62887

62868

628

Front. Hydr. oben

Front Hydr. unten



48230

43621

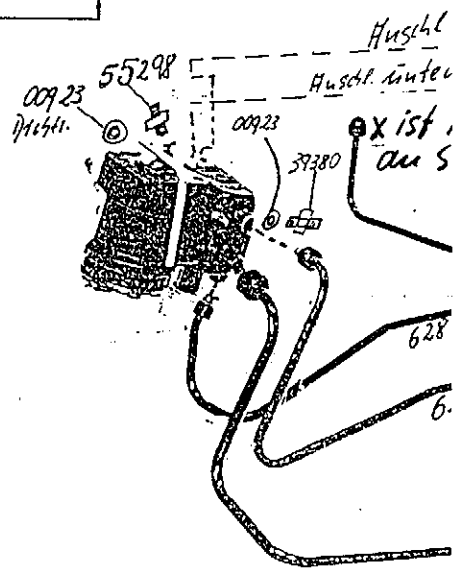
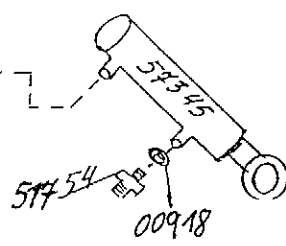
55526

55069

48230

62767

55069

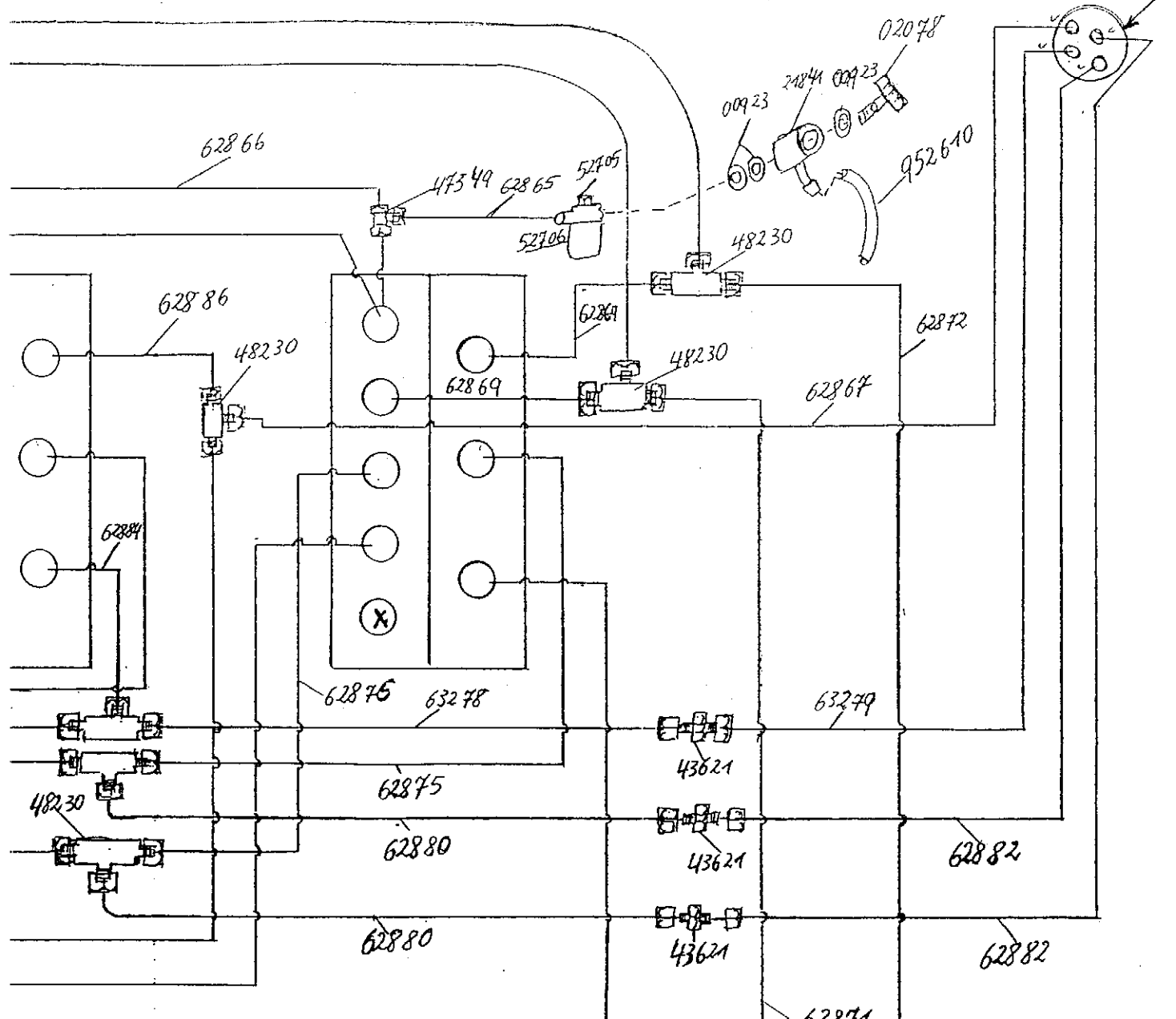


Auschl

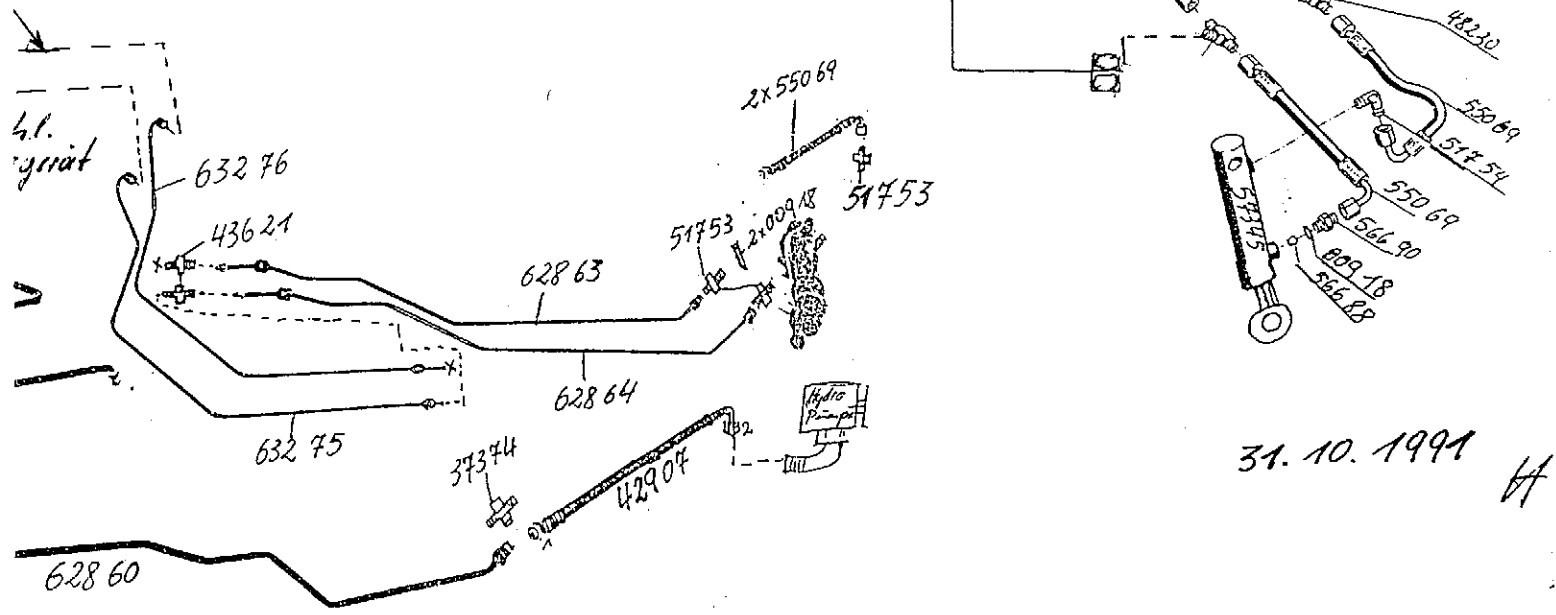
Auschl. unten

X ist  
aus S

Hydraulik-Steckdose Heck rechts



draulische Lenkung 8500



31.10.1991 HA

